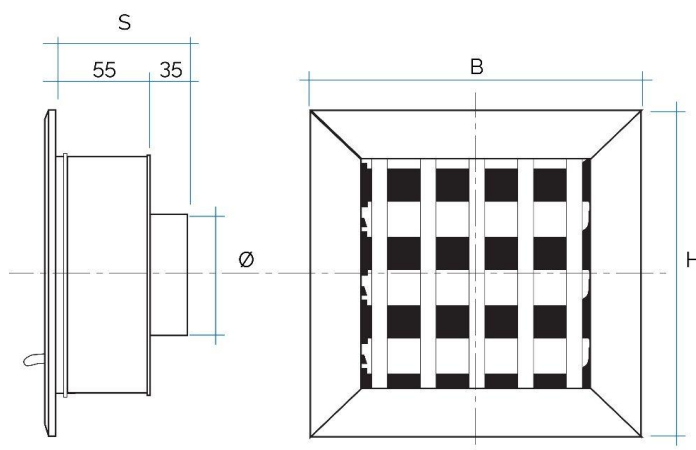


Griglie in alluminio da incasso per camini



Codice	Colore	BxH mm	Foro mm	Ø imbocco mm	S mm
GCSIAL1010060	alluminio	100x100	73x73	60	90
GCSIB1010060	allu. bianco	100x100	73x73	60	90
GCSIAL1413060	alluminio	140x130	111x111	60	90
GCSIB1413060	allu. bianco	140x130	111x111	60	90
GCSIAL1413080	alluminio	140x130	111x111	80	90
GCSIB1413080	allu. bianco	140x130	111x111	80	90
GCSIAL1413100	alluminio	140x130	111x111	100	90
GCSIB1413100	allu. bianco	140x130	111x111	100	90

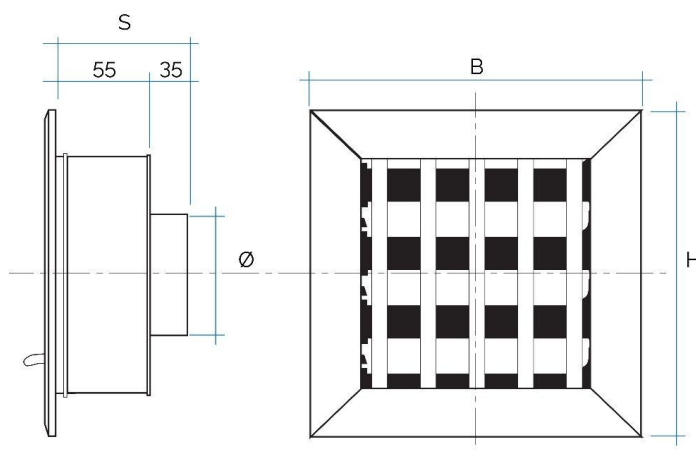
Descrizione: Griglia in alluminio da incasso per camini

Materiale: Metallo

Caratteristiche: La griglia da incasso viene realizzata in alluminio ed è completa di imbocco e serranda per la regolazione del flusso aria. Viene utilizzata per una corretta ventilazione del camino.



Griglie in alluminio da incasso per camini



Codice	Colore	BxH mm	Foro mm	Ø imbocco mm	S mm
GCSIAL1615100	alluminio	160x150	133x133	100	90
GCSIB1615100	allu. bianco	160x150	133x133	100	90
GCSIAL1615120	alluminio	160x150	133x133	120	90
GCSIB1615120	allu. bianco	160x150	133x133	120	90
GCSIAL1813080	alluminio	180x130	153x111	80	90
GCSIB1813080	allu. bianco	180x130	153x111	80	90
GCSIAL1813100	alluminio	180x130	153x111	100	90
GCSIB1813100	allu. bianco	180x130	153x111	100	90

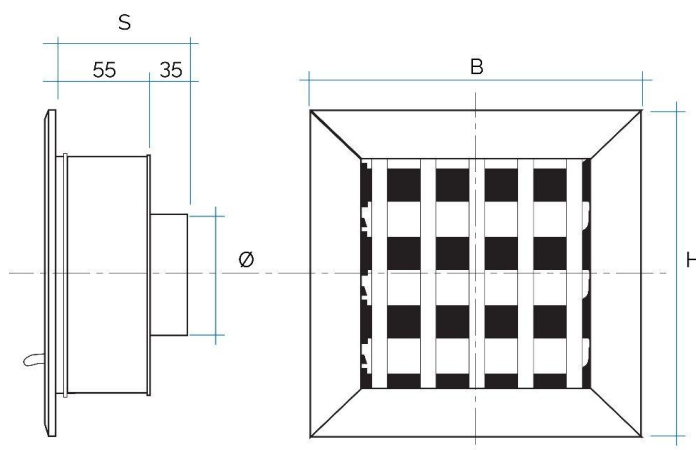
Descrizione: Griglia in alluminio da incasso per camini

Materiale: Metallo

Caratteristiche: La griglia da incasso viene realizzata in alluminio ed è completa di imbocco e serranda per la regolazione del flusso aria. Viene utilizzata per una corretta ventilazione del camino.



Griglie in alluminio da incasso per camini



Codice	Colore	BxH mm	Foro mm	Ø imbocco mm	S mm
GCSIAL1818100	alluminio	180x180	153x153	100	90
GCSIB1818100	allu. bianco	180x180	153x153	100	90
GCSIAL1818120	alluminio	180x180	153x153	120	90
GCSIB1818120	allu. bianco	180x180	153x153	120	90
GCSIAL1818140	alluminio	180x180	153x153	140	90
GCSIB1818140	allu. bianco	180x180	153x153	140	90
GCSIAL2020120	alluminio	200x200	183x183	120	90
GCSIB2020120	allu. bianco	200x200	183x183	120	90

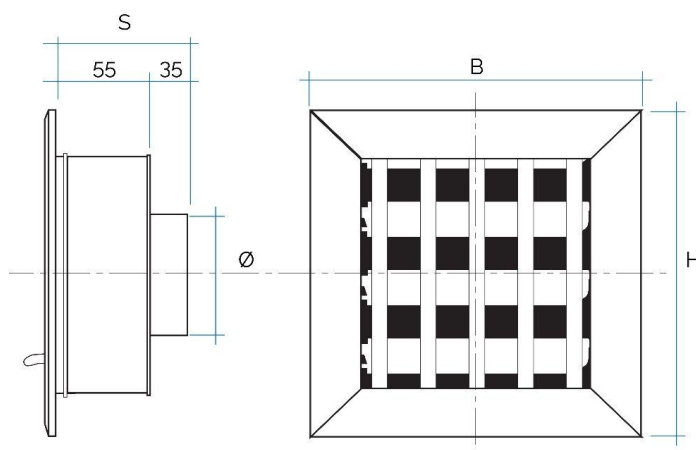
Descrizione: Griglia in alluminio da incasso per camini

Materiale: Metallo

Caratteristiche: La griglia da incasso viene realizzata in alluminio ed è completa di imbocco e serranda per la regolazione del flusso aria. Viene utilizzata per una corretta ventilazione del camino.



Griglie in alluminio da incasso per camini



Codice	Colore	BxH mm	Foro mm	Ø imbocco mm	S mm
GCSIAL2020140	alluminio	200x200	183x183	140	90
GCSIB2020140	allu. bianco	200x200	183x183	140	90
GCSIAL2020150	alluminio	200x200	183x183	150	90
GCSIB2020150	allu. bianco	200x200	183x183	150	90
GCSIAL2215100	alluminio	220x150	193x133	100	90
GCSIB2215100	allu. bianco	220x150	193x133	100	90
GCSIAL2215120	alluminio	220x150	193x133	120	90
GCSIB2215120	allu. bianco	220x150	193x133	120	90

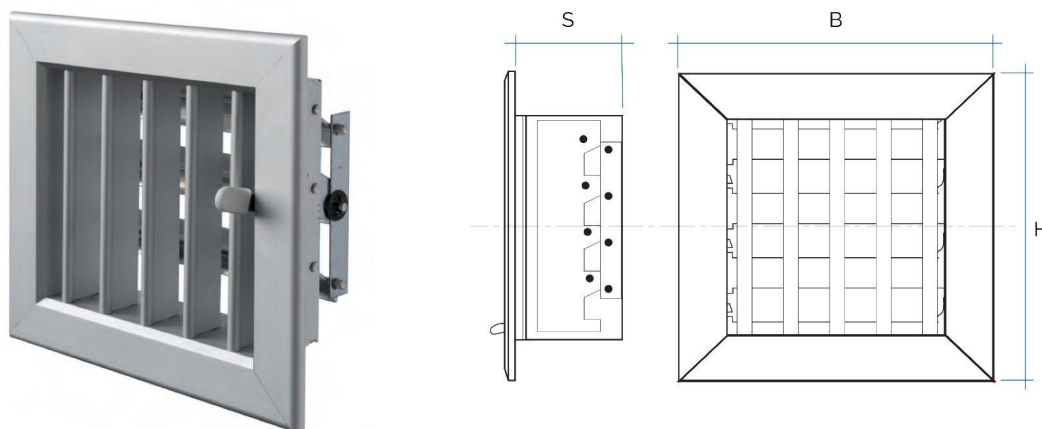
Descrizione: Griglia in alluminio da incasso per camini

Materiale: Metallo

Caratteristiche: La griglia da incasso viene realizzata in alluminio ed è completa di imbocco e serranda per la regolazione del flusso aria. Viene utilizzata per una corretta ventilazione del camino.



Griglie in alluminio da incasso con serranda



Codice	Colore	BxH mm	Foro mm	S mm
GCSAL1413	alluminio	140x130	112x100	40
GCSB1413	allu. bianco	140x140	111x111	40
GCSAL1615	alluminio	140x140	111x111	40
GCSB1615	allu. bianco	140x140	111x111	40
GCSAL1813	alluminio	160x160	133x133	40
GCSB1813	allu. bianco	160x160	133x133	40
GCSAL1818	alluminio	160x160	133x133	40
GCSB1818	allu. bianco	160x160	133x133	40
GCSAL2010	alluminio	180x140	153x111	40
GCSB2010	allu. bianco	180x140	153x111	40

Descrizione: Griglia da incasso con serranda

Materiale: Metallo

Caratteristiche: La griglia da incasso viene realizzata in alluminio ed è completa di serranda per la regolazione del flusso aria.
Viene utilizzata per una corretta ventilazione del camino.

