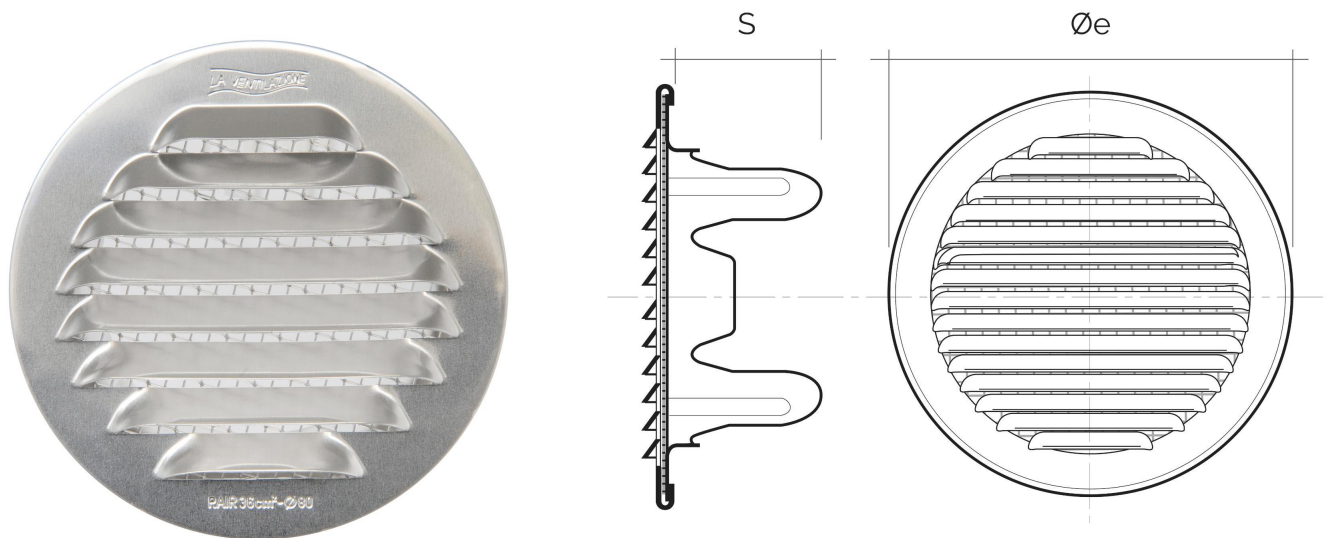


Griglie tonde in metallo da incasso - serie "S"



Codice	Colore	Ø e mm	S mm	Ø imbocco mm	Pass Air cm ²	Rete antinsetti
GTSA80R	alluminio	100	50	77	28	✓
GTSR80R	rame	100	50	77	28	✓

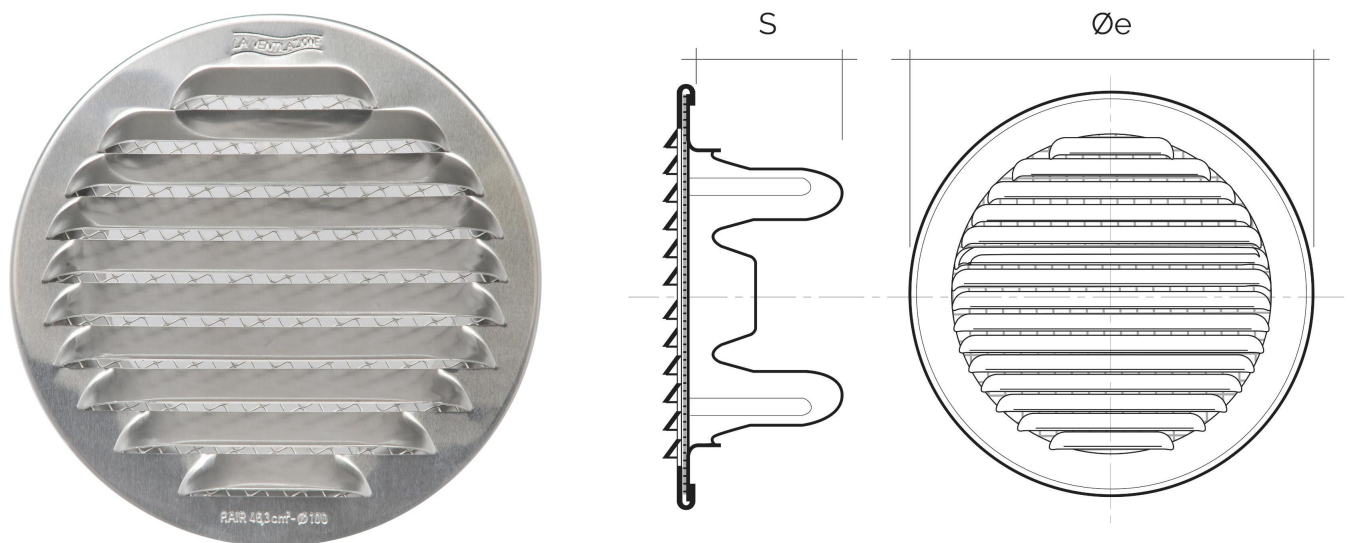
Descrizione: Griglia di ventilazione tonda da incasso


Materiale: Metallo

Caratteristiche: Griglia di ventilazione tonda in metallo da incasso. Completa di rete antinsetti. Idonea per fori Ø 80 mm. Si può installare sia per ambienti interni sia esterni.



Griglie tonde in metallo da incasso - serie "S"



 = Griglia idonea per ambienti salini



Codice	Colore	Ø e mm	S mm	Ø imbocco mm	Pass Air cm ²	Rete antinsetti
GTSA100R	alluminio	125	50	97	46	✓
GTSR100R	rame	125	50	97	46	✓
GTSI100R	inox 304	125	50	97	46	✓

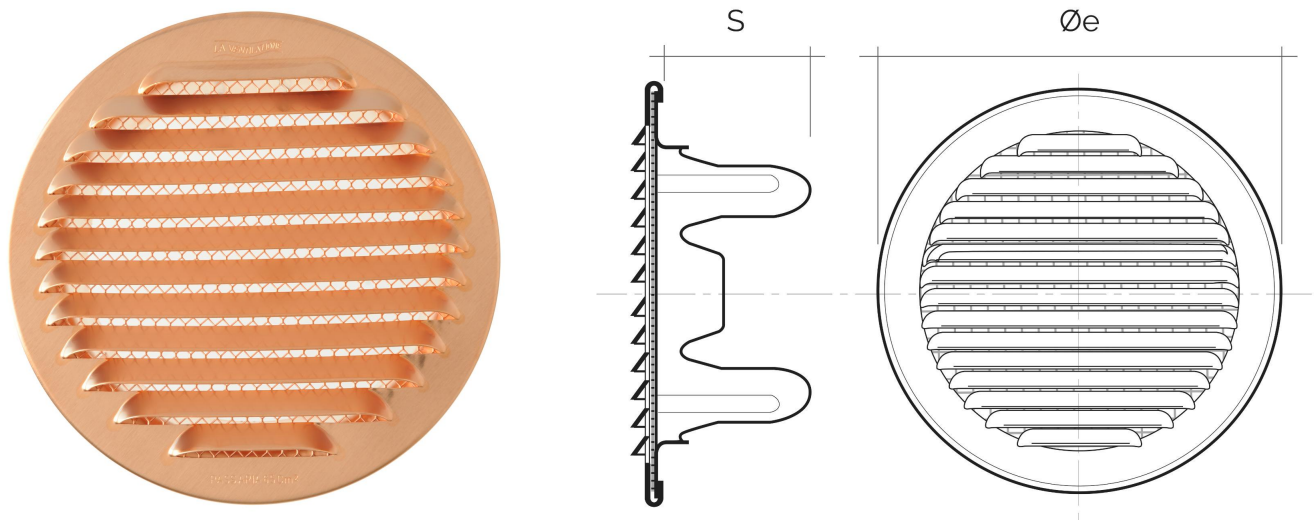
Descrizione: Griglia di ventilazione tonda da incasso


Materiale: Metallo

Caratteristiche: Griglia di ventilazione tonda in metallo da incasso. Completa di rete antinsetti. Idonea per fori Ø 100 mm. Si può installare sia per ambienti interni sia esterni.



Griglie tonde in metallo da incasso - serie "S"



 = Griglia idonea per ambienti salini

Codice	Colore	Ø e mm	S mm	Ø imbocco mm	Pass Air cm ²	Rete antinsetti
G TSA125R	alluminio	150	50	121	65	✓
G TS R125R	rame	150	50	121	65	✓
G TS I125R	inox 304	150	50	121	65	✓



Descrizione: Griglia di ventilazione tonda da incasso

Materiale: Metallo

Caratteristiche: Griglia di ventilazione tonda in metallo da incasso. Completa di rete antinsetti. Idonea per fori Ø 120-125 mm. Si può installare sia per ambienti interni sia esterni.

