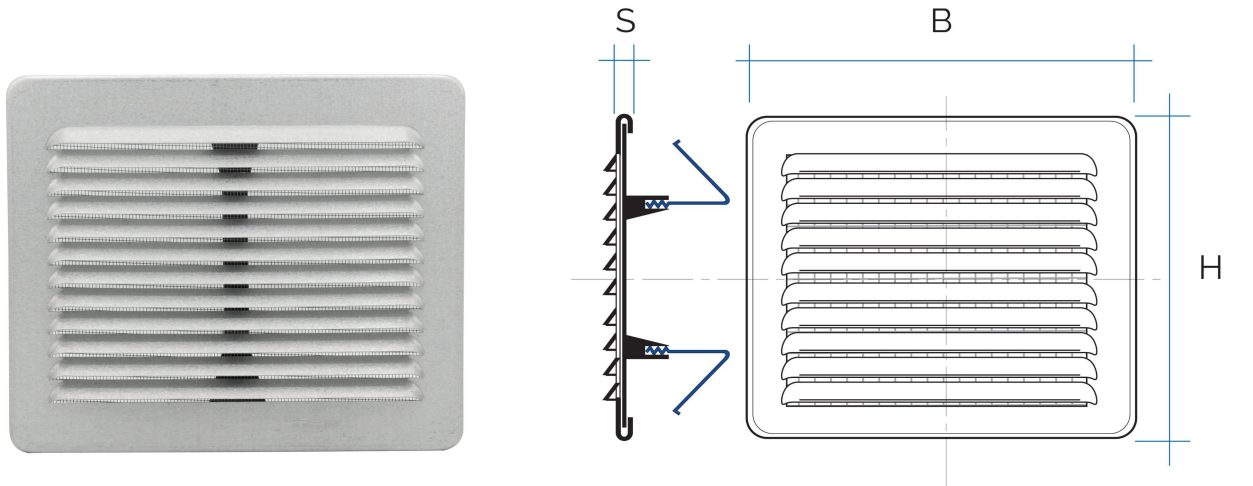





Griglie in metallo universali con molle



 = Griglia idonea per ambienti salini

Codice	BxH mm	S mm	Ø Foro min-max mm	Pass Air cm ²	Rete ant insetti
LBM1916RA	193x165	8	100-140	125	
 LBMR1916ZK	193x165	8	100-140	115	✓
LBMR1916RA	193x165	8	100-140	115	✓
LBMR1916IN	193x165	8	100-140	115	✓
 LBMR1916AB	193x165	8	100-140	115	✓

Descrizione: Griglia di ventilazione rettangolare con molle

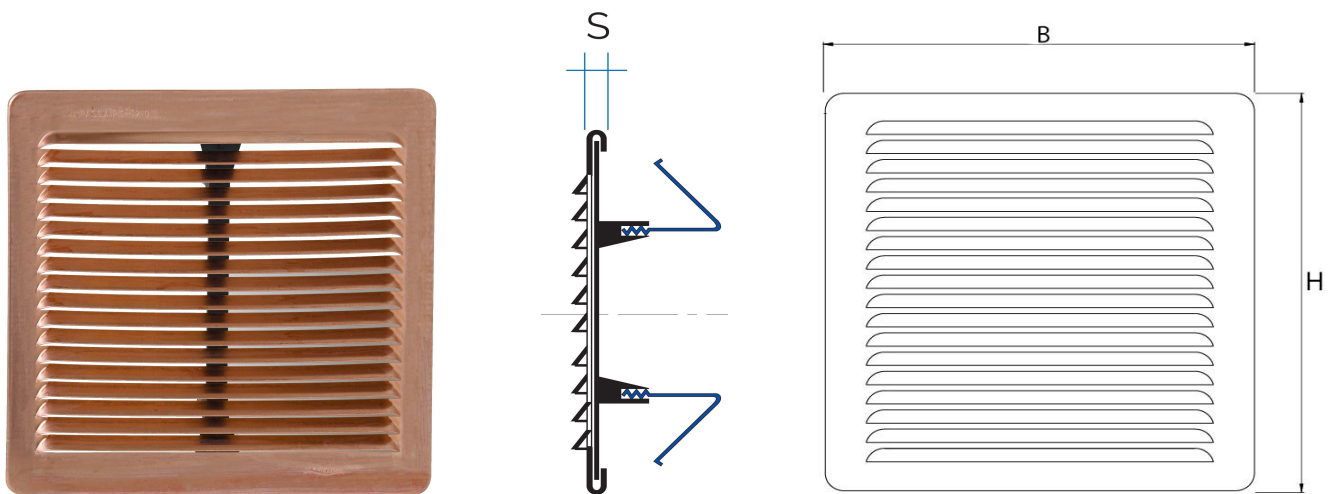
Materiale: Metallo


Colore: LBM1916RA Rame - LBMR1916ZK Aluzink - LBMR1916RA Rame
LBMR1916IN Inox430 - LBMR1916AB Alluminio bianco

Caratteristiche: Griglia di ventilazione rettangolare in metallo, con molle di fissaggio. Idonea per fori da Ø 100 a 140 mm. Può essere installata sia per ambienti interni sia esterni.



Griglie in metallo universali con molle



 = Griglia idonea per ambienti salini



Codice	BxH mm	S mm	Ø Foro min-max mm	Pass Air cm ²
LAM2323ZK	228x228	8	160-200	220
LAM2323RA	228x228	8	160-200	220
LAM2323IN	228x228	8	160-200	220

Descrizione: Griglia di ventilazione quadrata con molle

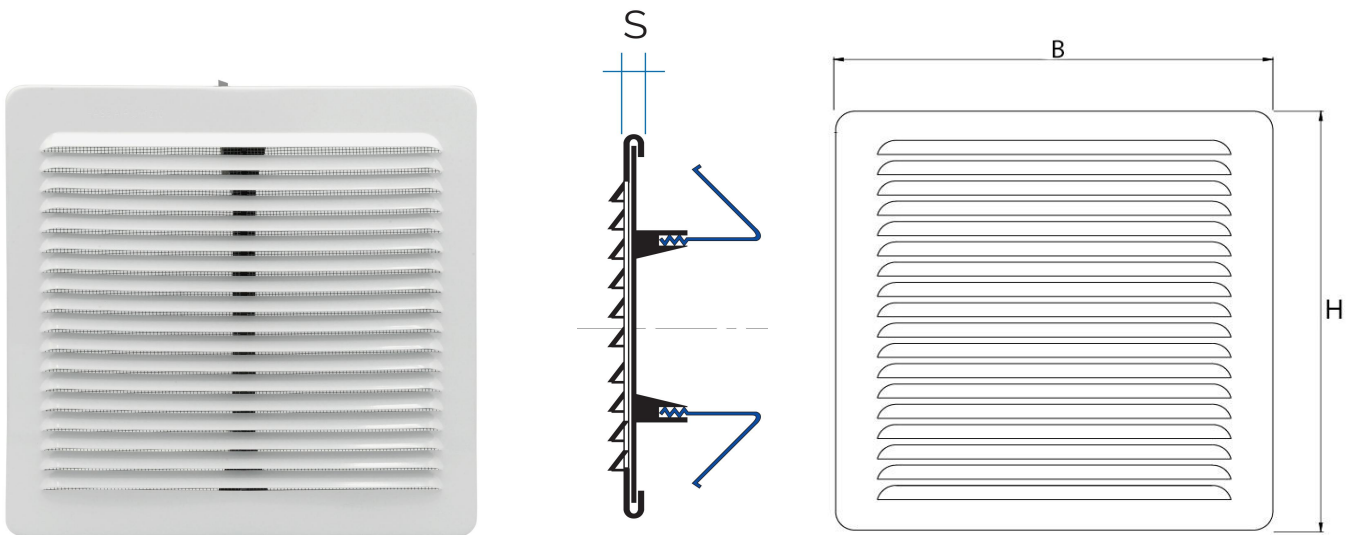
Materiale: Metallo


Colore: LAM2323ZK Aluzink - LAM2323RA Rame - LAM2323IN Inox430


Caratteristiche: Griglia di ventilazione quadrata in metallo, con molle di fissaggio. Idonea per fori da Ø 160 a 200 mm. Può essere installata sia per ambienti interni sia esterni.



Griglie in metallo universali con molle



 = Griglia idonea per ambienti salini

	Codice	BxH mm	S mm	Ø Foro min-max mm	Pass Air cm ²	Rete antineti
	LAMR2323ZK	228x228	8	160-200	210	✓
	LAMR2323RA	228x228	8	160-200	210	✓
	LAMR2323AB	228x228	8	160-200	210	✓

Descrizione: Griglia di ventilazione quadrata con molle

Materiale: Metallo

Colore: LAMR2323ZK Aluzink - LAMR2323RA Rame
LAMR2323AB Alluminio bianco

Caratteristiche: Griglia di ventilazione quadrata in metallo, completa di molle di fissaggio e rete antineti. Idonea per fori da Ø 160 a 200 mm. Può essere installata sia per ambienti interni sia esterni.

