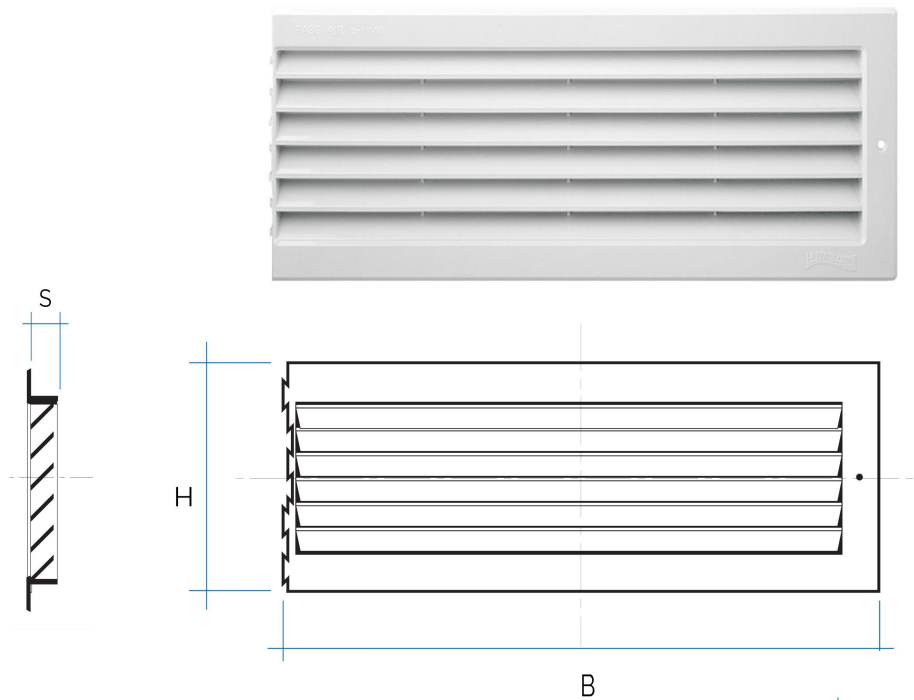


## Moduli per griglia componibile tipo P



Codice	BxH mm	S mm	Foro mm	Pass. air cm <sup>2</sup>
<b>MODP3B</b>	355x130	16	338x96	140
<b>MODP3M</b>	355x130	16	338x96	140
<b>MODP3N</b>	355x130	16	338x96	140

**Descrizione:** Modulo destro per griglia componibile tipo P da incasso

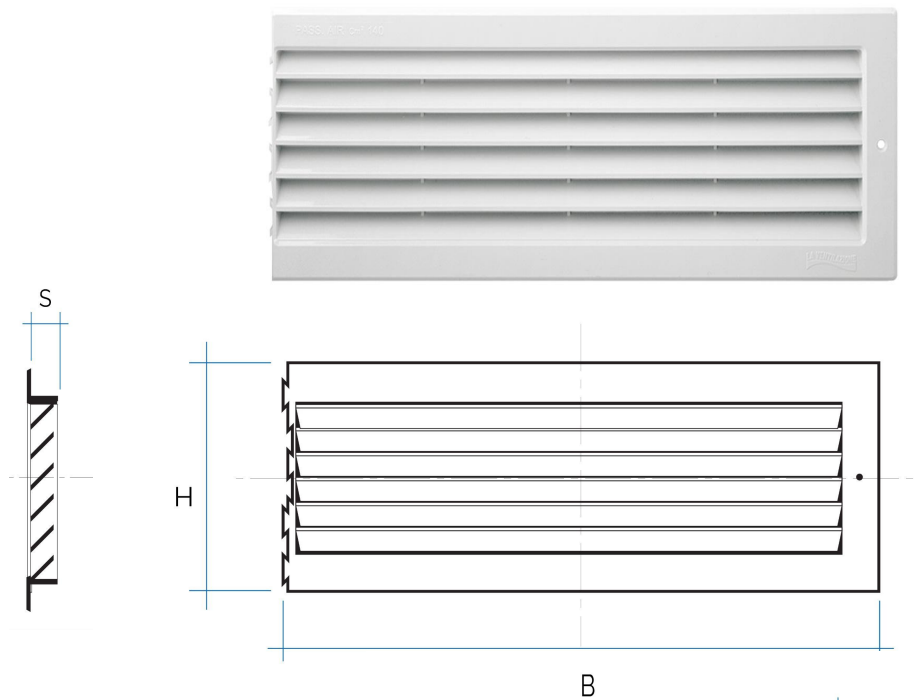
**Materiale:** Plastica ABS

**Colore:** MODP3B Bianco - MODP3M Marrone - MODP3N Nero

**Caratteristiche:** Modulo destro idoneo per comporre una griglia di tipo P da incasso, posizionabile sia in ambienti interni sia esterni.



## Moduli per griglia componibile tipo P



Codice	BxH mm	S mm	Foro mm	Pass. air cm <sup>2</sup>	Rete antinsetti
<b>MODP3RB</b>	355x130	16	338x96	85	✓
<b>MODP3RM</b>	355x130	16	338x96	85	✓
<b>MODP3RN</b>	355x130	16	338x96	85	✓

**Descrizione:** Modulo destro per griglia componibile tipo P da incasso

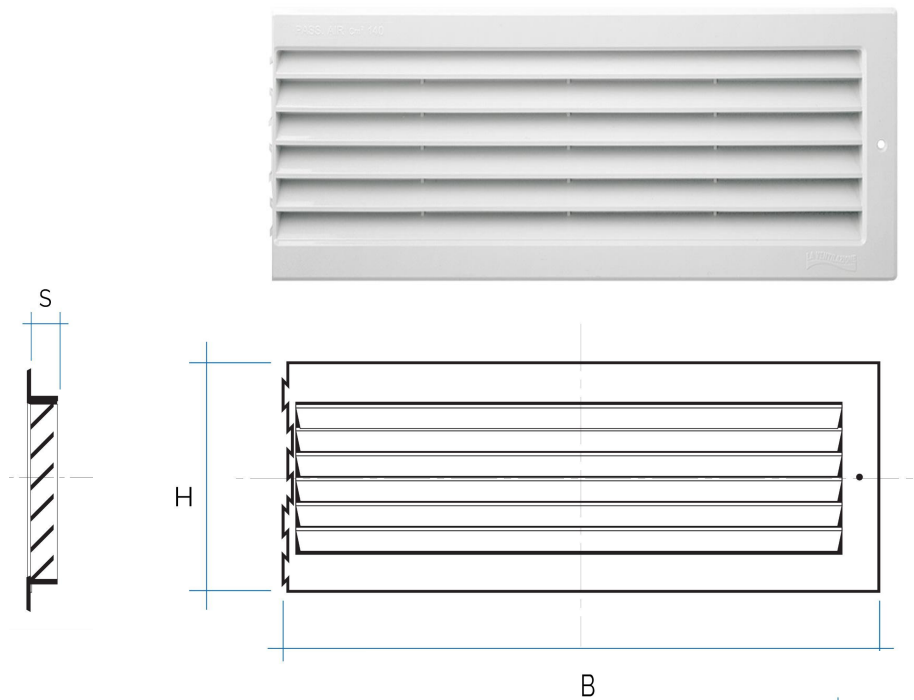
**Materiale:** Plastica ABS

**Colore:** MODP3B Bianco - MODP3M Marrone - MODP3N Nero

**Caratteristiche:** Modulo destro con rete antinsetti idoneo per comporre una griglia di tipo P da incasso, posizionabile sia in ambienti interni sia esterni.



## Moduli per griglia componibile tipo P



Codice	BxH mm	S mm	Foro mm	Pass. air cm <sup>2</sup>	Dosatore aria
<b>MODP3DB</b>	355x130	16	338x96	115	✓
<b>MODP3DM</b>	355x130	16	338x96	115	✓
<b>MODP3DN</b>	355x130	16	338x96	115	✓

**Descrizione:** Modulo destro per griglia componibile tipo P da incasso

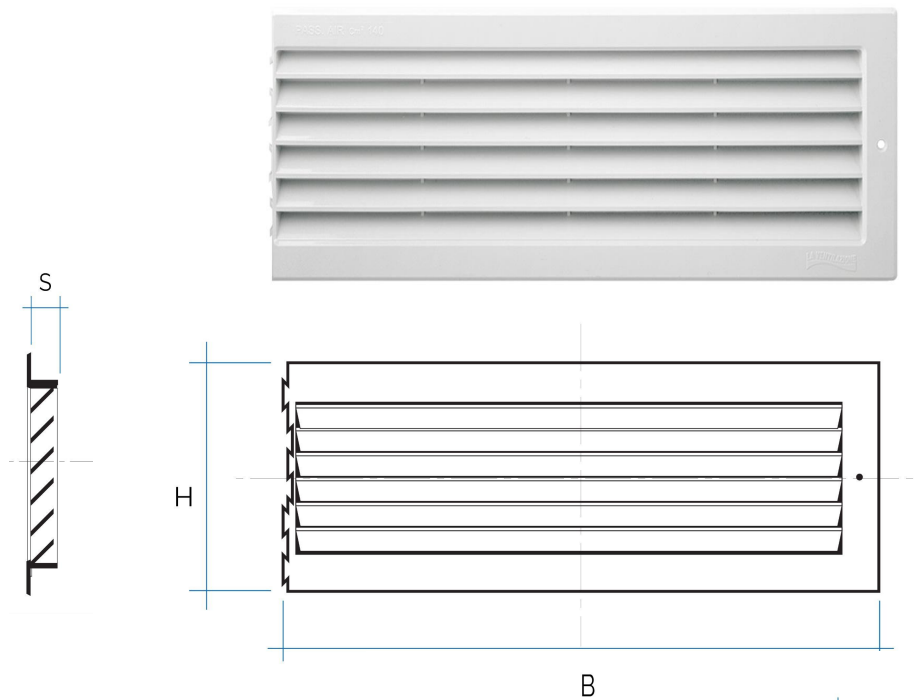
**Materiale:** Plastica ABS

**Colore:** MODP3DB Bianco - MODP3DM Marrone - MODP3DN Nero

**Caratteristiche:** Modulo destro con dosatore per regolare il flusso d'aria, idoneo per comporre una griglia di tipo P da incasso, posizionabile sia in ambienti interni sia esterni.



## Moduli per griglia componibile tipo P



Codice	BxH mm	S mm	Foro mm	Pass. air cm <sup>2</sup>	Dosatore aria + Rete antinsetti
<b>MODP3DRB</b>	355x130	16	338x96	85	✓
<b>MODP3DRM</b>	355x130	16	338x96	85	✓
<b>MODP3DRN</b>	355x130	16	338x96	85	✓

**Descrizione:** Modulo destro per griglia componibile tipo P da incasso

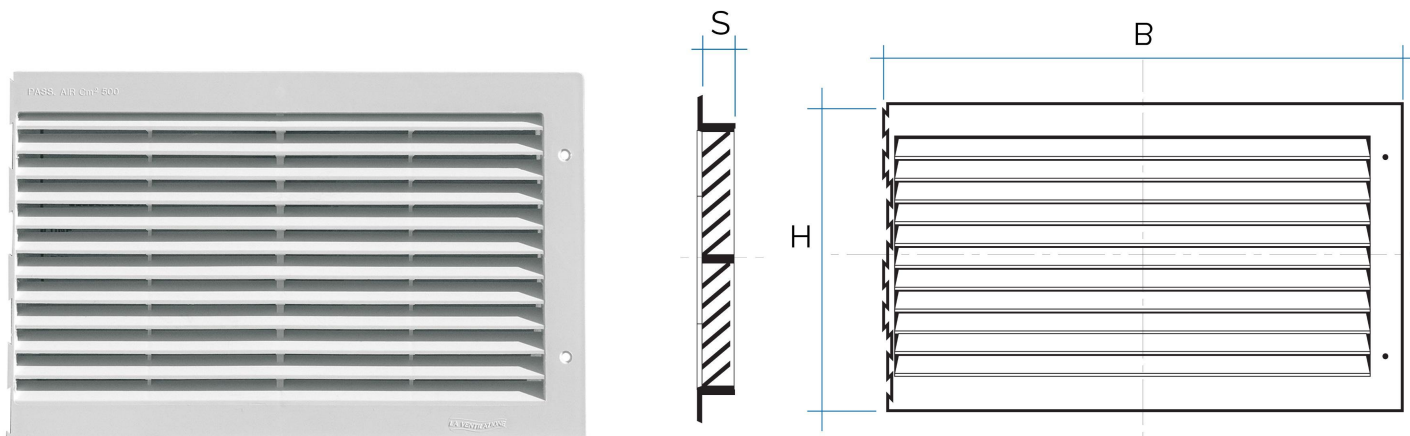
**Materiale:** Plastica ABS

**Colore:** MODP3DRB Bianco - MODP3DRM Marrone - MODP3DRN Nero

**Caratteristiche:** Modulo destro con rete antinsetti e dosatore per regolare il flusso d'aria, idoneo per comporre una griglia di tipo P da incasso, posizionabile sia in ambienti interni sia esterni.



## Moduli per griglia componibile tipo P



Codice	BxH mm	S mm	Foro mm	Pass. air cm <sup>2</sup>
<b>MODPA3B</b>	360x230	16	338x187	315
<b>MODPA3M</b>	360x230	16	338x187	315
<b>MODPA3N</b>	360x230	16	338x187	315

**Descrizione:** Modulo destro per griglia componibile tipo P da incasso

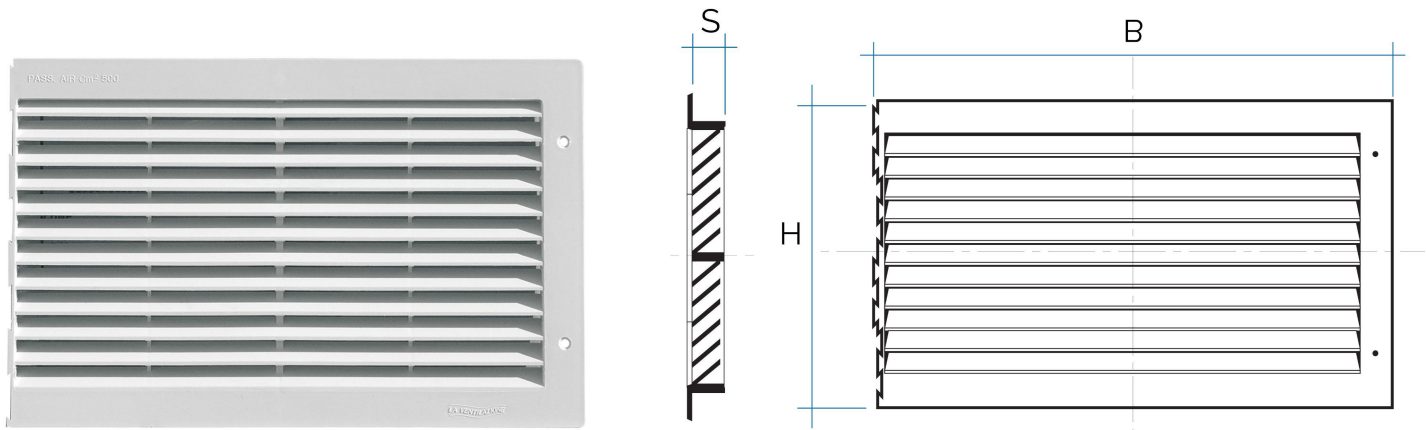
**Materiale:** Plastica ABS

**Colore:** MODPA3B Bianco - MODPA3M Marrone - MODPA3N Nero

**Caratteristiche:** Modulo destro idoneo per comporre una griglia di tipo P da incasso, posizionabile sia in ambienti interni sia esterni.



## Moduli per griglia componibile tipo P



Codice	BxH mm	S mm	Foro mm	Pass. air cm <sup>2</sup>	Rete antinsetti
<b>MODPA3RB</b>	360x230	16	338x187	175	✓
<b>MODPA3RM</b>	360x230	16	338x187	175	✓
<b>MODPA3RN</b>	360x230	16	338x187	175	✓

**Descrizione:** Modulo destro per griglia componibile tipo P da incasso

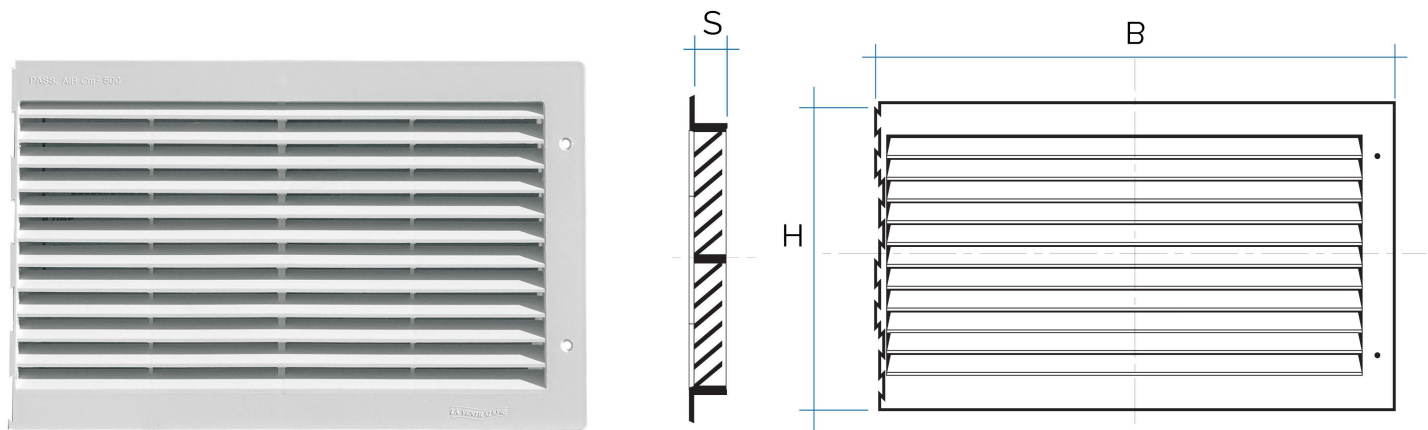
**Materiale:** Plastica ABS

**Colore:** MODPA3RB Bianco - MODPA3RM Marrone - MODPA3RN Nero

**Caratteristiche:** Modulo destro completo di rete antinsetti idoneo per comporre una griglia di tipo P da incasso, posizionabile sia in ambienti interni sia esterni.



## Moduli per griglia componibile tipo P



Codice	BxH mm	S mm	Foro mm	Pass. air cm <sup>2</sup>	Dosatore aria
<b>MODPA3DB</b>	360x230	16	338x187	225	✓
<b>MODPA3DM</b>	360x230	16	338x187	225	✓
<b>MODPA3DN</b>	360x230	16	338x187	225	✓

**Descrizione:** Modulo destro per griglia componibile tipo P da incasso

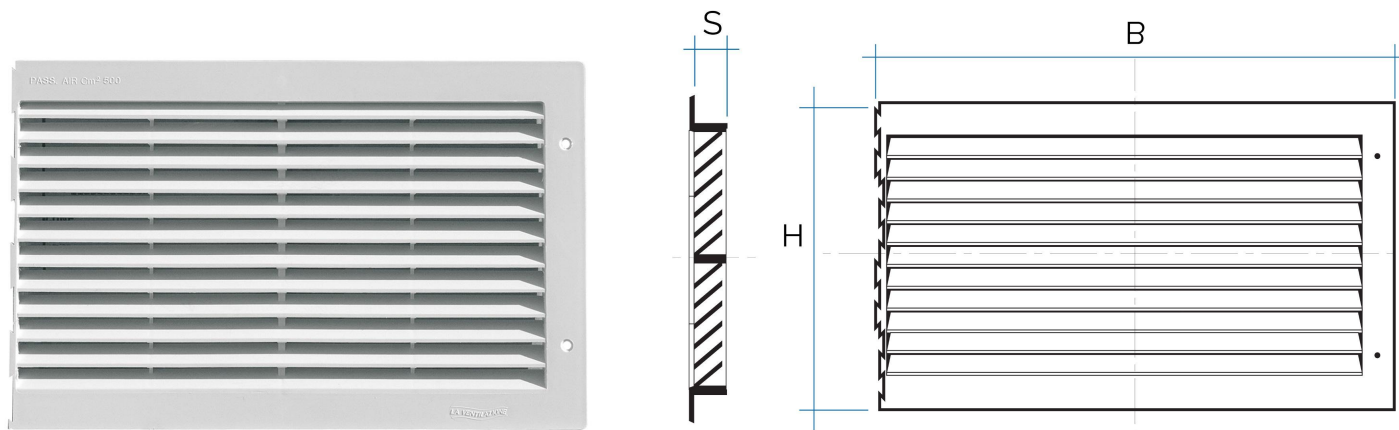
**Materiale:** Plastica ABS

**Colore:** MODPA1DB Bianco - MODPA1DM Marrone - MODPA1DN Nero

**Caratteristiche:** Modulo destro completo di dosatore per regolare il flusso d'aria, idoneo per comporre una griglia di tipo P da incasso, posizionabile sia in ambienti interni sia esterni.



## Moduli per griglia componibile tipo P



Codice	BxH mm	S mm	Foro mm	Pass. air cm <sup>2</sup>	Dosatore aria + Rete antinsetti
<b>MODPA3DRB</b>	360x230	16	338x187	110	✓
<b>MODPA3DRM</b>	360x230	16	338x187	110	✓
<b>MODPA3DRN</b>	360x230	16	338x187	110	✓

**Descrizione:** Modulo destro per griglia componibile tipo P da incasso

**Materiale:** Plastica ABS

**Colore:** MODPA3DRB Bianco - MODPA3DRM Marrone - MODPA3DRN Nero

**Caratteristiche:** Modulo destro completo di rete antinsetti e dosatore per regolare il flusso d'aria, idoneo per comporre una griglia di tipo P da incasso, posizionabile sia in ambienti interni sia esterni.

