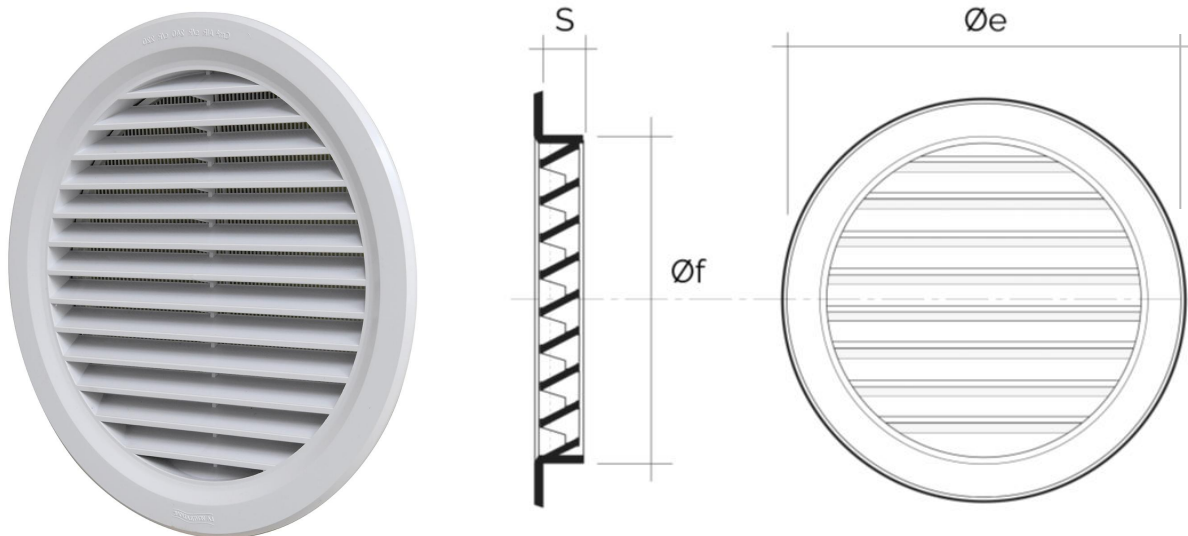


Griglie tonde da incasso



| Codice | Ø e mm | S mm | Rete antinsetti | Foro Ø f mm | Pass Air cm ² |
|--------------|--------|------|-----------------|-------------|--------------------------|
| T20B | 238 | 22 | | 193 | 240 |
| T20M | 238 | 22 | | 193 | 240 |
| T20RB | 238 | 22 | ✓ | 193 | 220 |
| T20RM | 238 | 22 | ✓ | 193 | 220 |

Descrizione: Griglia di ventilazione tonda da incasso

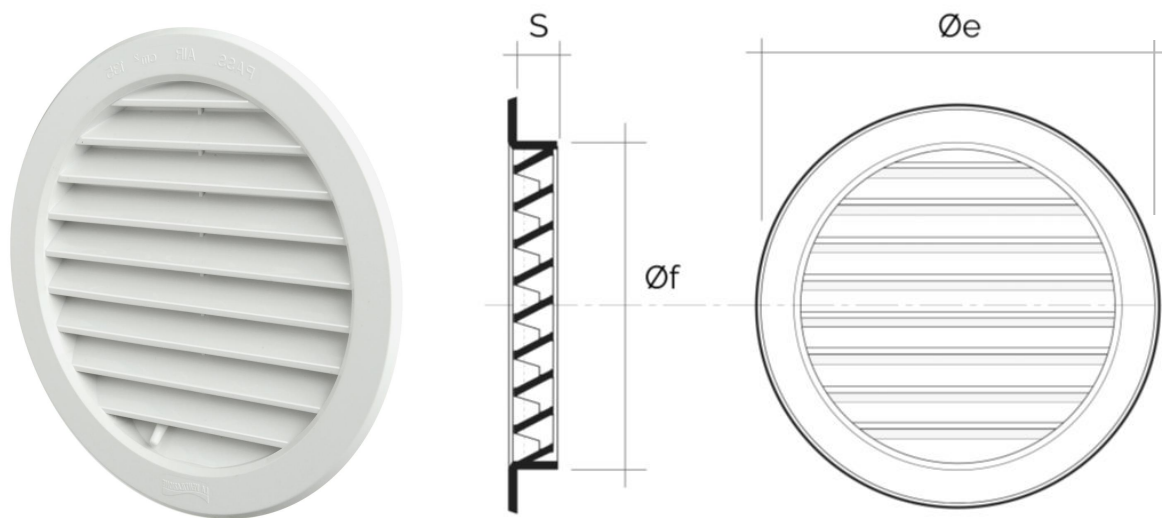
Materiale: Plastica ABS

Colore: T20B Bianco - T20M Marrone - T20RB Bianco - T20RM Marrone

Caratteristiche: Griglia di ventilazione tonda da incasso per foro Ø 200 mm, da poter installare sia in ambienti interni sia esterni.



Griglie tonde da incasso



| Codice | Ø e mm | S mm | Rete antinsetti | Dosatore aria | Foro Ø f mm | Pass Air cm ² |
|---------------|--------|------|-----------------|---------------|-------------|--------------------------|
| T20DB | 238 | 22 | | ✓ | 193 | 120 |
| T20DM | 238 | 22 | | ✓ | 193 | 120 |
| T20DRB | 238 | 22 | ✓ | ✓ | 193 | 120 |
| T20DRM | 238 | 22 | ✓ | ✓ | 193 | 120 |

Descrizione: Griglia di ventilazione tonda da incasso

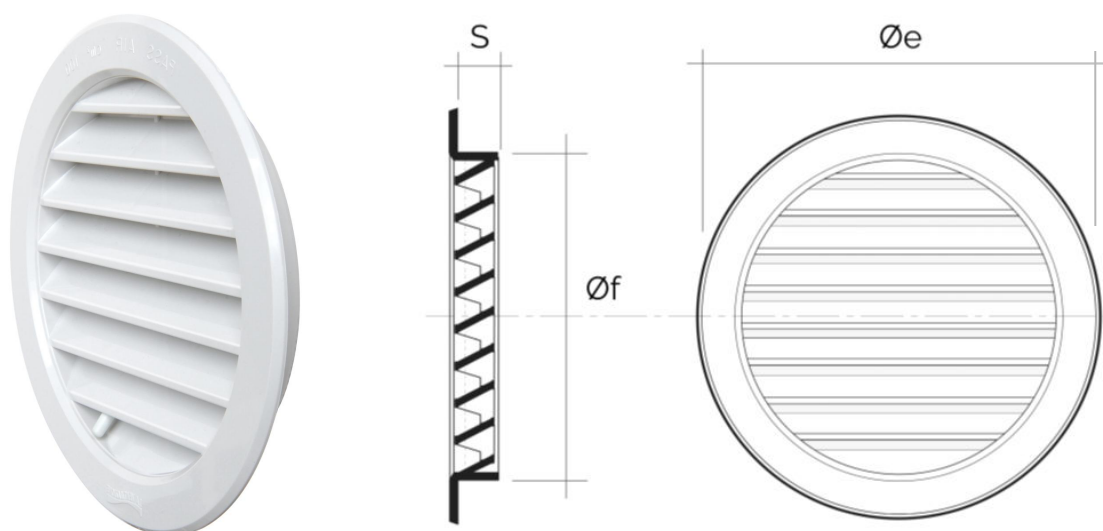
Materiale: Plastica ABS

Colore: T20DB Bianco - T20DM Marrone - T20DRB Bianco - T20DRM Marrone

Caratteristiche: Griglia di ventilazione tonda da incasso per foro Ø 200 mm, completa di dosatore per regolare il flusso d'aria. Può essere installata sia in ambienti interni sia esterni.



Griglie tonde da incasso



| Codice | Ø e mm | S mm | Rete antinsetti | Dosatore aria | Funicelle | Foro Ø f mm | Pass Air cm ² |
|----------------|--------|------|-----------------|---------------|-----------|-------------|--------------------------|
| T20DSB | 238 | 22 | | ✓ | ✓ | 193 | 110 |
| T20DSM | 238 | 22 | | ✓ | ✓ | 193 | 110 |
| T20DSRB | 238 | 22 | ✓ | ✓ | ✓ | 193 | 110 |
| T20DSRM | 238 | 22 | ✓ | ✓ | ✓ | 193 | 110 |

Descrizione: Griglia di ventilazione tonda da incasso

Materiale: Plastica ABS

Colore: T20DSB Bianco - T20DSM Marrone - T20DSRB Bianco - T20DSRM Marrone

Caratteristiche: Griglia di ventilazione tonda da incasso per foro Ø 200 mm, completa di funicelle che applicate al dosatore consentono la regolazione a distanza del flusso aria. Può essere installata sia in ambienti interni sia esterni.

