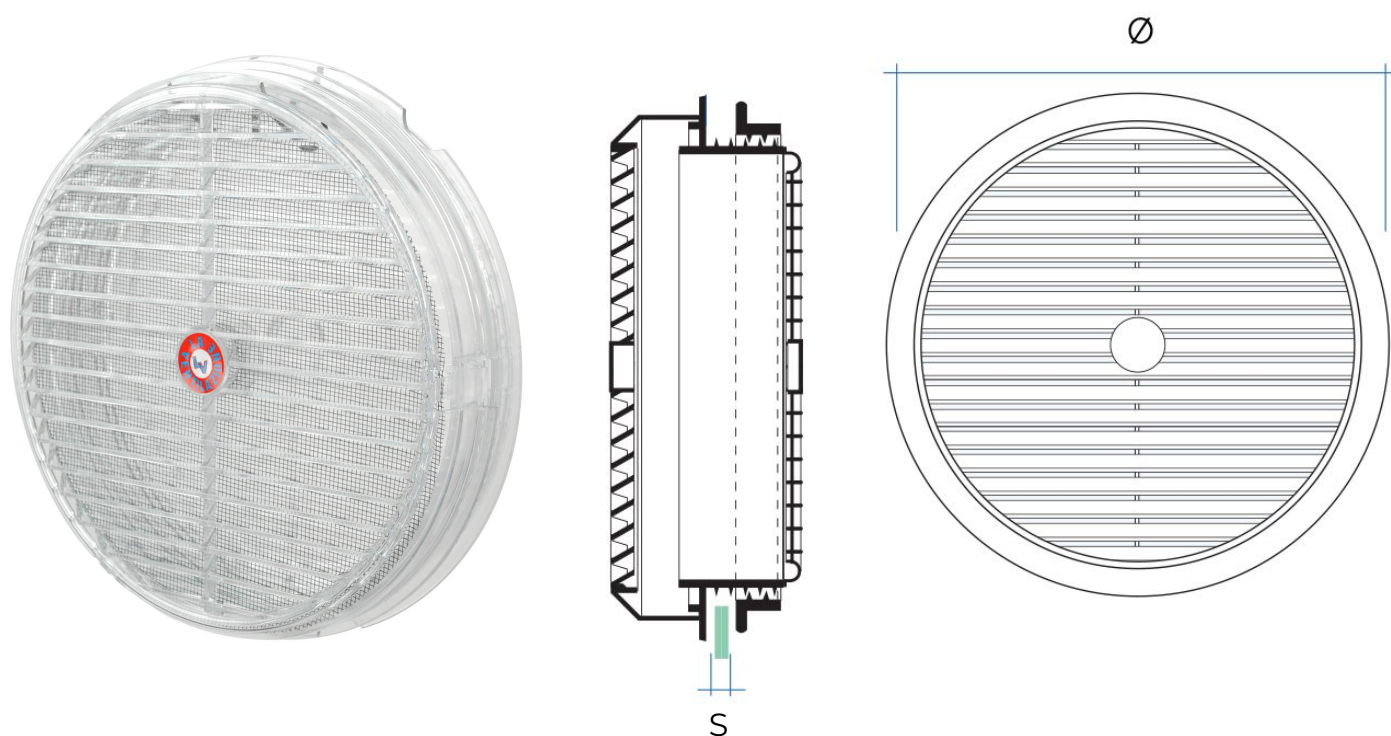


Griglie doppie in metacrilato per vetri



Codice	Ø mm esterno	S vetro max mm	Ø Foro vetro mm	Rete antinsetti	Pass Air cm ²
TV200	220	22	200		200
TVR200	220	22	200	✓	200

Descrizione: Griglia tonda doppia in metacrilato trasparente per vetri

Materiale: Metacrilato

Colore: Trasparente

Caratteristiche: Griglia doppia ø 220 mm in metacrilato trasparente per vetri. Il foro da praticare sul vetro deve essere ø 200 mm. Il fissaggio a vetro avviene con l'anello filettato esterno.

