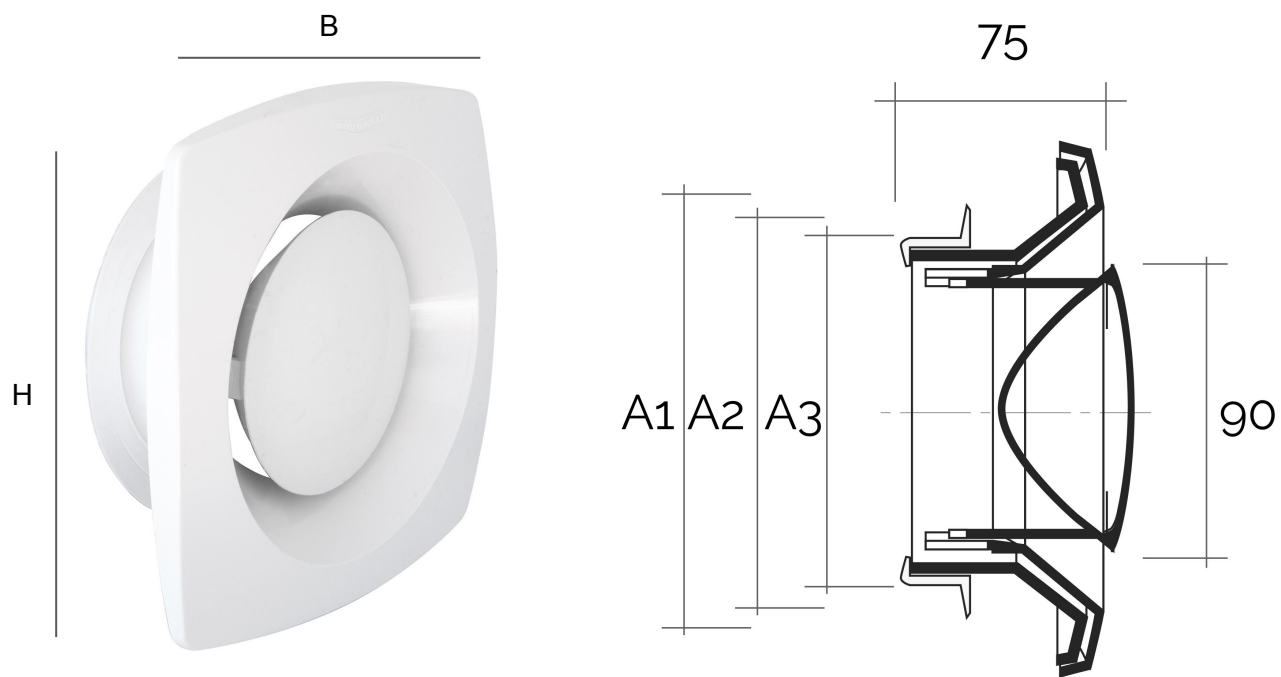


Valvole di ventilazione



Codice	BxH mm	A1 mm	A2 mm	A3 mm	Portata aria m ³ /h
VLA175B	175x175	125	110	96,8	110
VLA175CR	175x175	125	110	96,8	110

Descrizione: Valvola di ventilazione quadrata da incasso

Materiale: Plastica ABS

Colore: VLA175B Bianco - VLA175CR Cromato satinato

Caratteristiche: Valvola di ventilazione quadrata regolabile di ripresa aria. Completa di imbocco \varnothing 92 mm con guarnizione per tubi \varnothing 100 - 110 - 125 mm.

