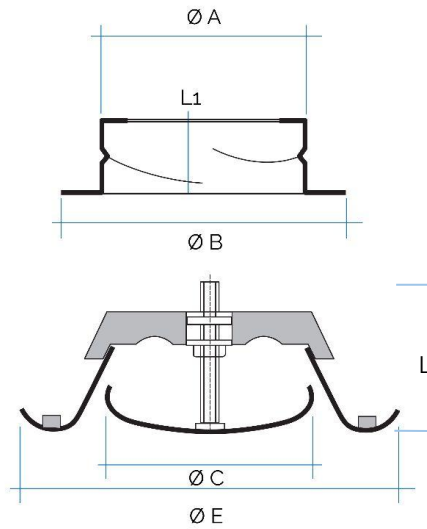


Valvole di ventilazione in metallo regolabili



Dn	Ø A	Ø B	Ø C	Ø E
80	79	118	62	115
100	99	125	75	140
125	124	150	100	170
150	149	175	120	205
160	159	185	130	215
200	199	225	160	255

Codice	Colore	Ø Foro mm	Portata aria m ³ /h (min-max)	L mm	L1 mm
VLAM080B	bianco	80	20-30	55	50
VLAM100B	bianco	100	30-60	55	50
VLAM125B	bianco	125	40-90	65	60
VLAM150B	bianco	150	50-120	65	60
VLAM160B	bianco	160	60-130	65	60
VLAM200B	bianco	200	80-190	65	60

Descrizione: Valvola di ripresa aria

Materiale: Acciaio

Caratteristiche: La valvola di ripresa aria viene realizzata in acciaio verniciato bianco RAL9010 ed è completa di collarino di fissaggio. E' possibile regolare il flusso d'aria poiché la parte centrale si può avvitare o svitare dal corpo fisso, dando così la possibilità di diminuire o aumentare il passaggio aria.

