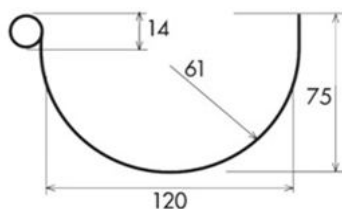


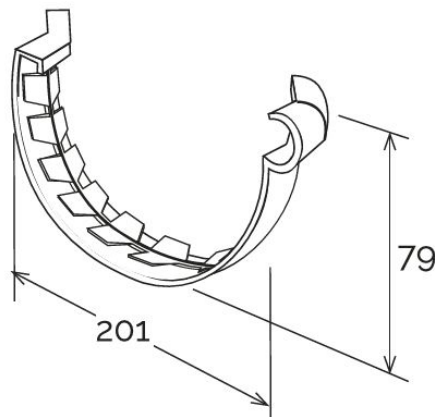
Angolare esterno per canale di gronda $\varnothing 125$



AEN125AN



Sezione GRN125



Codice	Colore	lunghezza mm	larghezza mm	altezza mm	Peso g	Canale gronda abbinabile
AEN125AN	antracite	220	50	83	64	GRN125AN
AEN125B	bianco	220	50	83	64	GRN125B - GRN125BC
AEN125M	marrone	220	50	83	64	GRN125M - GRN125MC
AEN125N	grigio	220	50	83	64	GRN125N
AEN125O	rosso bruno	220	50	83	64	GRNO125C
AEN125S	sabbia	220	50	83	64	GRN125S

Materiale: PVC-U

Caratteristiche: L'angolare va incollato ai canali di gronda inserendo questi negli appositi incavi. Utilizzare colla saldante per PVC (COFxxx), previa pulizia delle superfici.

