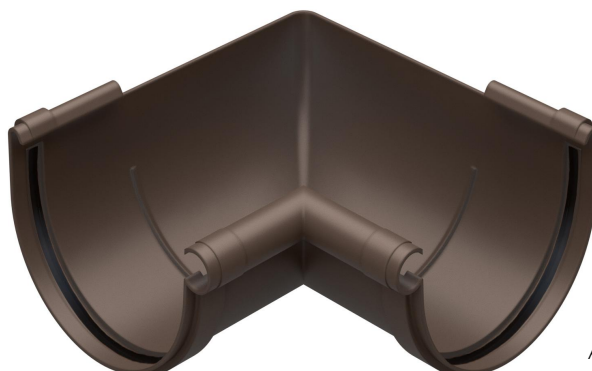
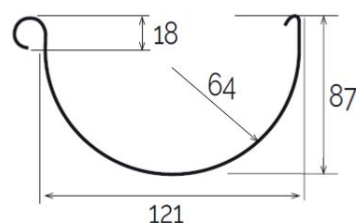
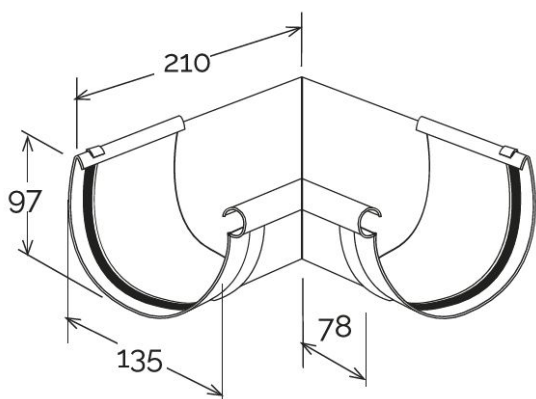


Angolare interno BI-SYSTEM per canale di gronda \varnothing 145

BI-SYSTEM



AI145M



Sezione GR145

Codice	Colore	lunghezza mm	larghezza mm	altezza mm	Peso g	Canale gronda abbinabile
AI145GN	grigio	210	210	101	262	GR145GN
AI145M	marrone	210	210	101	262	GR145MC

Materiale: PVC-U

Caratteristiche: Il giunto BI-SYSTEM può essere utilizzato sia a incollaggio sia a incastro con guarnizione.
INCOLLAGGIO: Il giunto va incollato al canale di gronda inserendo questo negli appositi incavi, previa rimozione della guarnizione adesiva premontata (GU24). Utilizzare colla saldante per PVC (COFxxx), previa pulizia delle superfici.
INCASTRO: Inserire la gronda negli appositi incavi con guarnizione adesiva (GU24).

