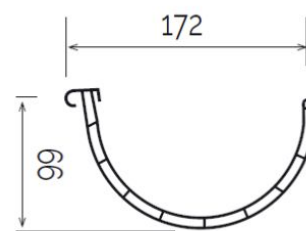
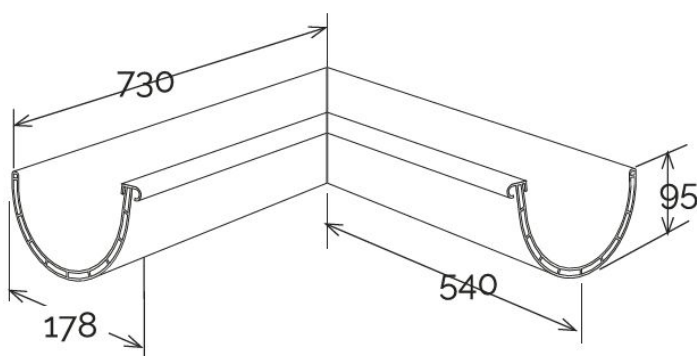


## Angolo interno per canale di gronda a doppia parete G86 **GROND PLAST**



Sezione GRG86

Codice	Colore	lunghezza mm	larghezza mm	altezza mm	Canale gronda abbinabile
<b>AIG86</b>	<b>marrone</b>	730	730	105	GRG8640

**Materiale:** PVC-U

**Caratteristiche:** L'angolare va incollato ai canali di gronda inserendo questi negli appositi incavi. Utilizzare colla saldante per PVC (COFxxx), previa pulizia delle superfici.

