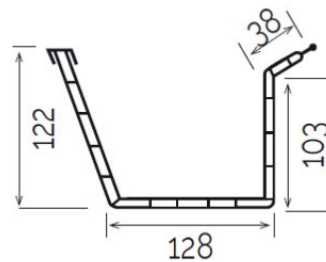
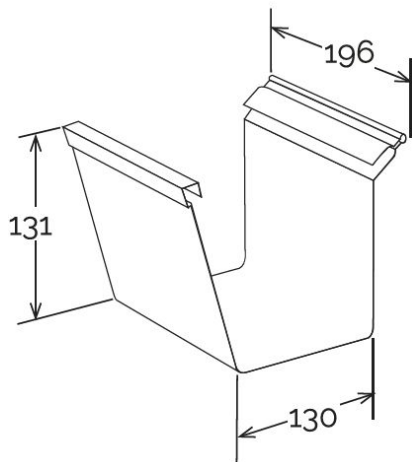


Coprigiunto per canale di gronda a doppia parete G2 **GROND PLAST**



Sezione GRG2

Codice	Colore	lunghezza mm	larghezza mm	altezza mm	Canale gronda abbinabile
CGG2	marrone	193	196	131	GRG240

Materiale: PVC-U

Caratteristiche: Il coprigiunto va applicato sulla gronda in corrispondenza del giunto assemblato GAG2. Utilizzare colla saldante per PVC (COFxxx), previa pulizia delle superfici.

