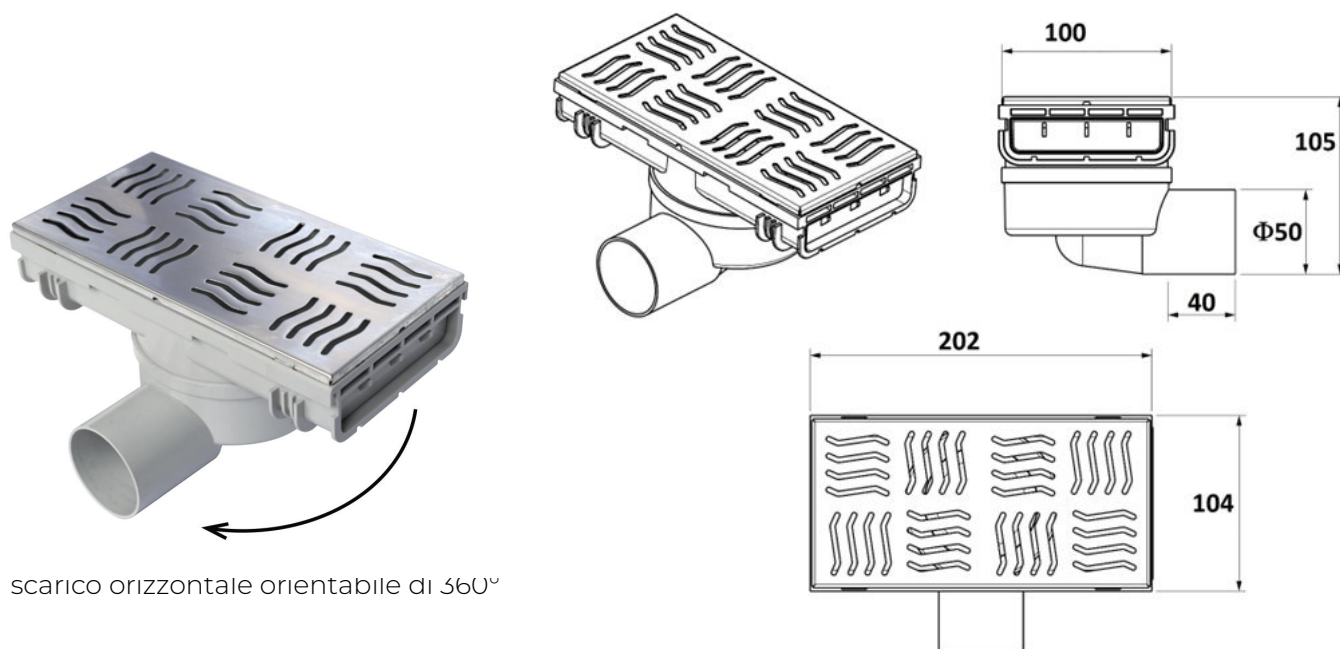


## Chiusino sifonato rettangolare con griglia Inox



scarico orizzontale orientabile di 360°

| Descrizione                     | U/M             | Codice             |
|---------------------------------|-----------------|--------------------|
|                                 |                 | <b>CHABS2010IN</b> |
| <b>Peso</b>                     | g               | 332                |
| <b>Altezza totale</b>           | mm              | 105                |
| <b>Lunghezza griglia</b>        | mm              | 200                |
| <b>Larghezza griglia</b>        | mm              | 202                |
| <b>Lunghezza chiusino</b>       | mm              | 202                |
| <b>Larghezza chiusino</b>       | mm              | 104                |
| <b>Diametro esterno scarico</b> | mm              | 50                 |
| <b>Area passaggio acqua</b>     | cm <sup>2</sup> | 29                 |

**Materiale:** ABS

**Colore:** Telaio: Grigio chiaro - Griglia: Inox

**Caratteristiche:** Dopo il montaggio la griglia è amovibile

