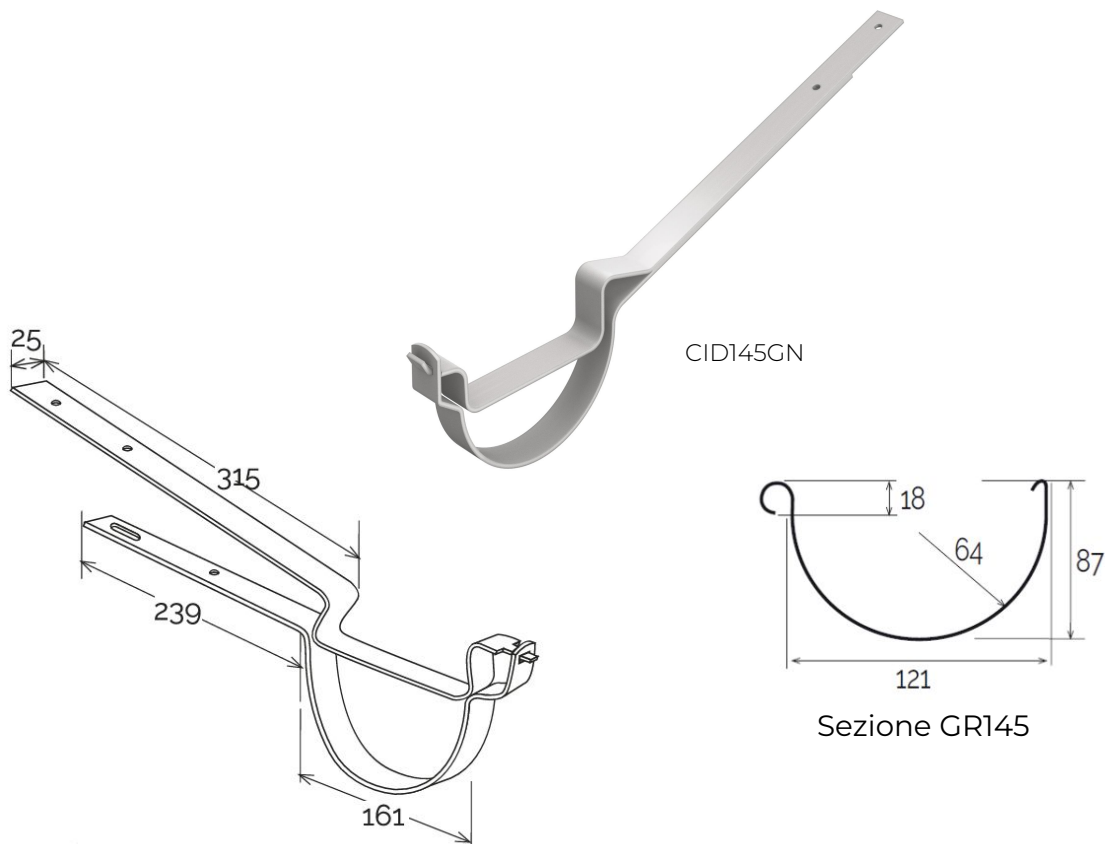


Cicogna doppia in lamiera per canale di gronda $\varnothing 145$



Codice	Colore	lunghezza mm	larghezza mm	altezza mm	Peso g	Canale gronda abbinabile
CID145GN	grigio	480	25	120	596	GR145GN
CID145M	marrone	480	25	120	596	GR145MC

Materiale: Lamiera verniciata

Caratteristiche: La cicogna può essere fissata sotto tetto con viti attraverso i fori disponibili ($\varnothing 5,5$ mm). La cicogna risponde ai requisiti di resistenza al carico secondo norma EN 1462.

