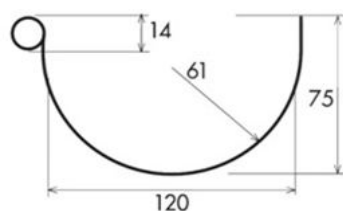


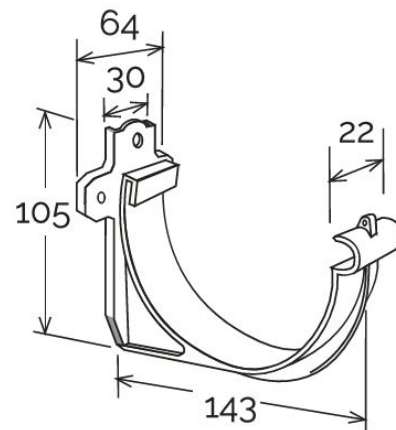
Cicogna per canale di gronda \varnothing 125



CIP125N



Sezione GRN125



Codice	Colore	lunghezza mm	larghezza mm	altezza mm	Peso g	Canale gronda abbinabile
CIP125AN	antracite	152	64	114	48	GRN125AN
CIP125B	bianco	152	64	114	48	GRN125B - GRN125BC
CIP125M	marrone	152	64	114	48	GRN125M - GRN125MC
CIP125N	grigio	152	64	114	48	GRN125N
CIP125O	rosso bruno	152	64	114	48	GRNO125C
CIP125S	sabbia	152	64	114	48	GRN125S

Materiale: PVC-U

Caratteristiche: La cicogna può essere fissata direttamente a parete con viti attraverso i due fori laterali (\varnothing 5,5 mm) oppure su staffa zincata (art. ST1000) inserita nell'apposito incavo su retro della cicogna e fissandola con vite+dado attraverso il foro centrale (\varnothing 7,5 mm).
La cicogna risponde ai requisiti di resistenza al carico secondo norma EN 1462.

