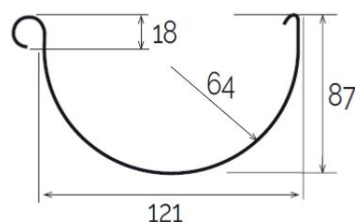
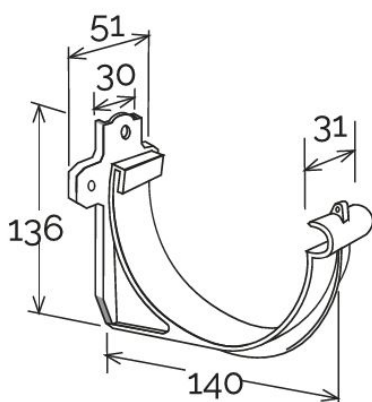


Cicogna per canale di gronda $\varnothing 145$



CIP145M



Sezione GR145

Codice	Colore	lunghezza mm	larghezza mm	altezza mm	Peso g	Canale gronda abbinabile
CIP145GN	grigio	150	51	136	88	GR145GN
CIP145M	marrone	150	51	136	88	GR145MC

Materiale: PVC-U

Caratteristiche: La cicogna può essere fissata direttamente a parete con viti attraverso i due fori laterali ($\varnothing 5,0$ mm) oppure su staffa zincata (art. ST1000) inserita nell'apposito incavo su retro della cicogna e fissandola con vite+dado attraverso il foro centrale ($\varnothing 6,0$ mm).
La cicogna risponde ai requisiti di resistenza al carico secondo norma EN 1462.

