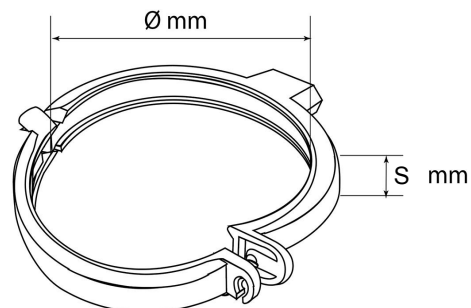


Collarino per tubi pluviali terminali antiurto ø 80 **DAUPHIN**

DAUPHIN



Descrizione	U/M	Codice
		CNMA80C
Colore	-	nero
Peso	g	36
ø Diametro nominale	mm	80
Larghezza di ingombro esterna	mm	104
Profondità di ingombro esterna	mm	99
Altezza	mm	22
S Spessore a centro corpo	mm	2,7
Lunghezza vite autofilettante di serraggio	mm	18
Diametro vite autofilettante di serraggio ø	mm	4
Inserto dado metallico	-	M6

Materiale: ASA

Caratteristiche: Il collare comprensivo di dado di fissaggio è composto da due semi-collari giuntati da una parte con incastro e dall'altra con una vite AF 4x18.
INSTALLAZIONE: posizionare il primo collarino al di sotto del bicchiere, distribuire gli altri lungo la discesa ogni 140 cm circa e posizionare l'ultimo collarino in basso a non più di 80 cm dal suolo.

