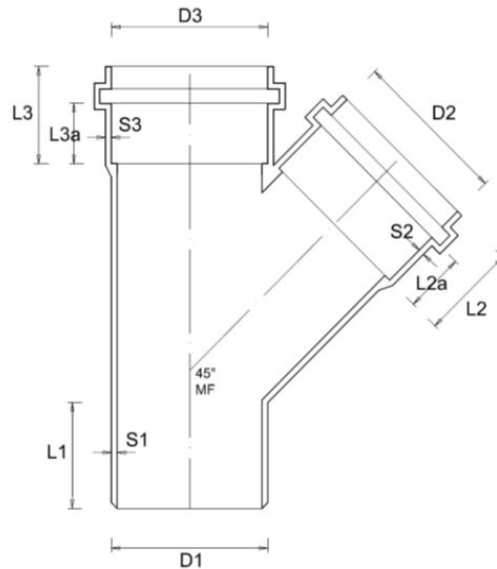


Serie fognatura - Derivazione 45° -



DOA45160



RIFERIMENTI NORMATIVI: EN 1401-1:2019

Descrizione	U/M	Codice		
		DOA45160	DOA45200	DOA45250
D1 (M)	mm	160	200	250
D2 (F)	mm	160,7	200,9	250,8
D3 (F)	mm	160,5	200,8	250,8
L1 (M)	mm	78	89	126
L2 (F)	mm	52	64	116
L2a (F)	mm	28	36	69
L3 (F)	mm	52	64	116
L3a (F)	mm	29	36	69
S1 (M)	mm	3,5	4	5,3
S2 (F)	mm	2,9	3,6	4,8
S3 (F)	mm	2,9	3,6	4,8

Materiale: PVC-U

Colore: Rosso RAL 8023

Caratteristiche: Le derivazioni a 45° sono complete di guarnizione O' RING e trovano impiego per :
 - Scarichi di acque di rifiuto civili ed industriali (acque bianche, nere e miste).
 - Scarichi industriali, agricoli e di acque di rifiuto in genere nel limite della resistenza chimica dei materiali.

