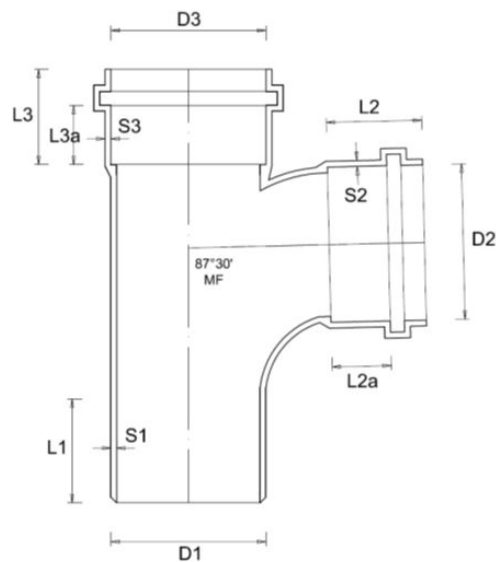


Serie fognatura - Derivazione 87° 30' -



DSOG45160



RIFERIMENTI NORMATIVI: EN 1401-1:2019

Descrizione	U/M	Codice		
		DSOG87160	DSOG87200	DSOG87250
D1 (M)	mm	160	200	250
D2 (F)	mm	160,6	200,8	250,8
D3 (F)	mm	160,7	200,8	250,8
L1 (M)	mm	69	93	132
L2 (F)	mm	57	67	116
L2a (F)	mm	32	38	69
L3 (F)	mm	56	67	116
L3a (F)	mm	31	38	69
S1 (M)	mm	3,3	5	5
S2 (F)	mm	2,9	4,6	4,6
S3 (F)	mm	2,8	4,6	4,6

Materiale: PVC-U

Colore: Grigio RAL 7037

Caratteristiche: Le derivazioni a 87° 30' sono complete di guarnizione O' RING e trovano impiego per :
 - Scarichi di acque di rifiuto civili ed industriali (acque bianche, nere e miste).
 - Scarichi industriali, agricoli e di acque di rifiuto in genere nel limite della resistenza chimica dei materiali.

