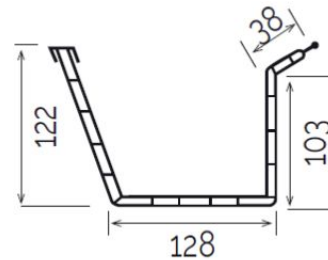
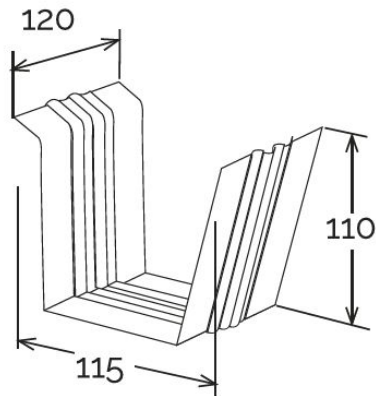
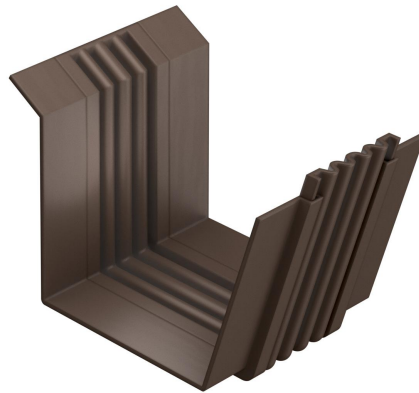


Giunto assemblato per canale di gronda a doppia parete G2 **GROND PLAST**



Sezione GRG2

Codice	Colore	lunghezza mm	larghezza mm	altezza mm	Canale gronda abbinabile
GAG2	marrone	192	120	110	GRG240

Materiale: PVC-U

Caratteristiche: Il giunto va incollato al canale di gronda inserendo questo all'estremità. Utilizzare colla saldante per PVC (COFxxx), previa pulizia delle superfici.

