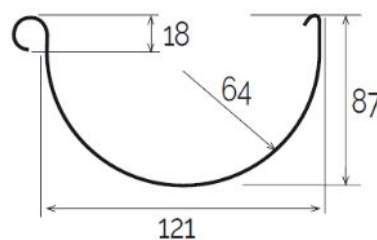
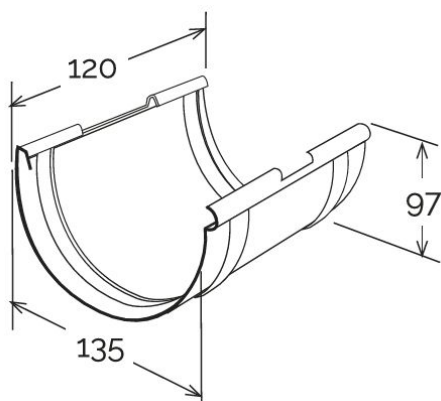
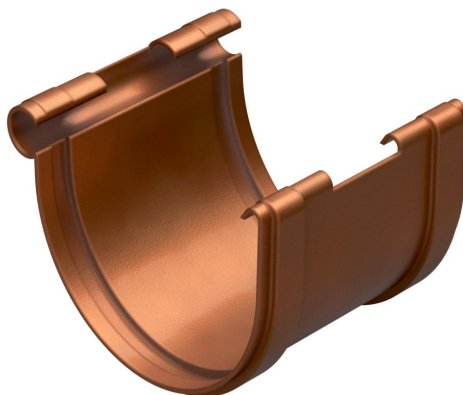


## Giunto semplice BI-SYSTEM per canale di gronda $\varnothing$ 145 **CUPRAELITE**

BI-SYSTEM

**CUPRAELITE**



Sezione GR145

Codice	Colore	lunghezza mm	larghezza mm	altezza mm	Peso g	Canale gronda abbinabile
GN145R	effetto ramato	149	120	101	106	GR145R3

**Materiale:** Tecnopolimeri

**Caratteristiche:** Il giunto BI-SYSTEM può essere utilizzato sia a incollaggio sia a incastro con guarnizione.  
**INCOLLAGGIO:** Il giunto va incollato al canale di gronda inserendo questa negli appositi incavi. Utilizzare colla saldante per PVC (COFxxx), previa pulizia delle superfici.  
**INCASTRO:** Disporre la guarnizione adesiva (GU24) nell'apposito incavo previa pulizia delle superfici, quindi inserire la gronda negli appositi incavi.

