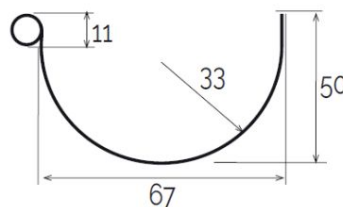
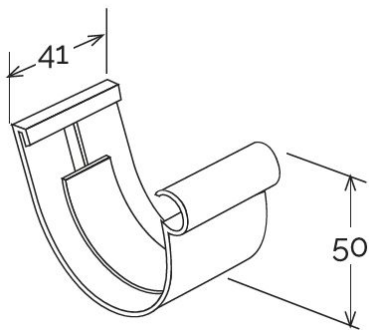


Giunto semplice per canale di gronda 116



GNE116N



Sezione GRN116

Codice	Colore	lunghezza mm	larghezza mm	altezza mm	Peso g	Canale gronda abbinabile
GNE116B	bianco	82	41	60	20	GRN116B
GNE116M	marrone	82	41	60	20	GRN116M
GNE116N	grigio	82	41	60	20	GRN116N
GNE116S	sabbia	82	41	60	20	GRN116S

Materiale: PVC-U

Caratteristiche: Il giunto va incollato al canale di gronda inserendo questo negli appositi incavi. Utilizzare colla saldante per PVC (COFxxx), previa pulizia delle superfici.

