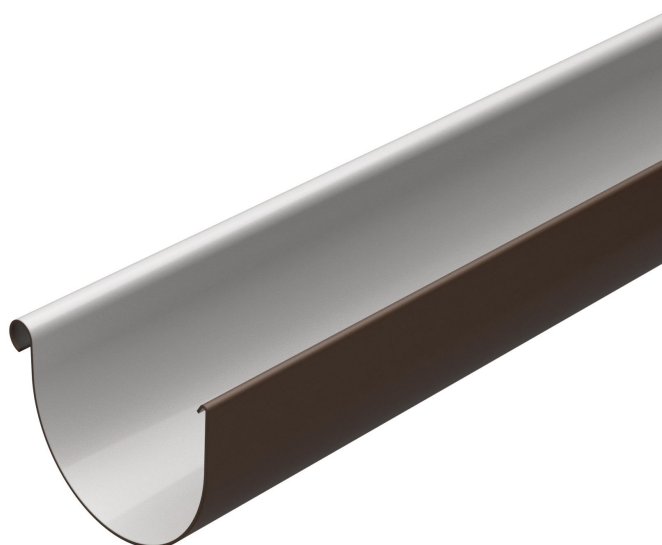
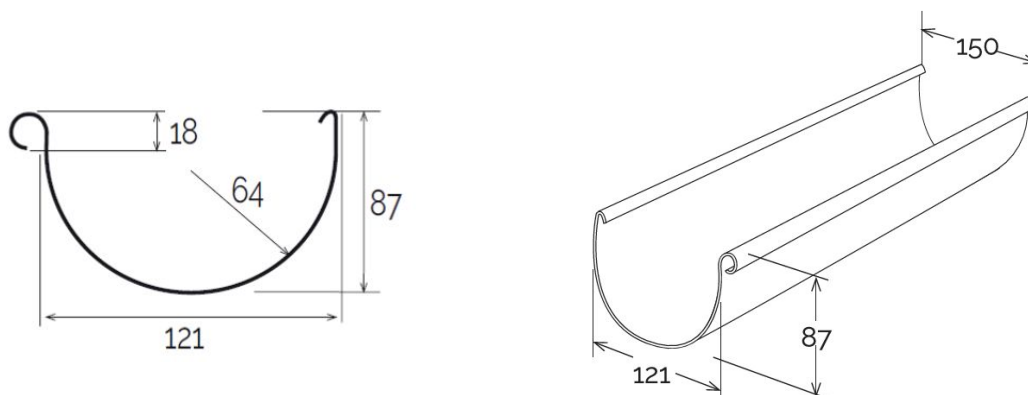


## Canale di gronda $\varnothing$ 145 **COEX INNOVATION**



**COEX**<sup>®</sup>  
INNOVATION



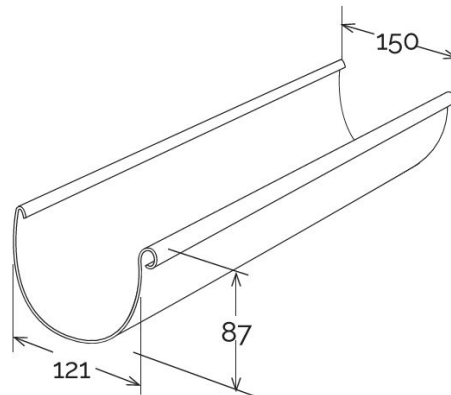
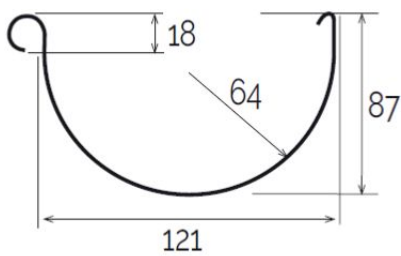
Codice	Colore	L mm	Area sezione del canale cm <sup>2</sup>	Portata deflusso max l/s
<b>GRI45MC</b>	<b>marrone</b>	4000	70	1,57

**Materiale:** PVC-U + Tecnopolimeri

**Caratteristiche:** Gronda composta da due strati coestrusi: PVC all'interno e miscela di polimeri vari all'esterno. Questa struttura conferisce alla superficie esterna resistenza ai raggi UV e mantenimento del colore nel tempo ( $\Delta e < 5$  dopo esposizione in xenotest di 5000 ore).



## Canale di gronda $\varnothing$ 145



Codice	Colore	L mm	Area sezione del canale cm <sup>2</sup>	Portata deflusso max l/s
<b>GRI45GN</b>	grigio	4000	70	1,57

**Materiale:** PVC-U

**Caratteristiche:** Gronda estrusa con un sistema produttivo ad alta performance.

