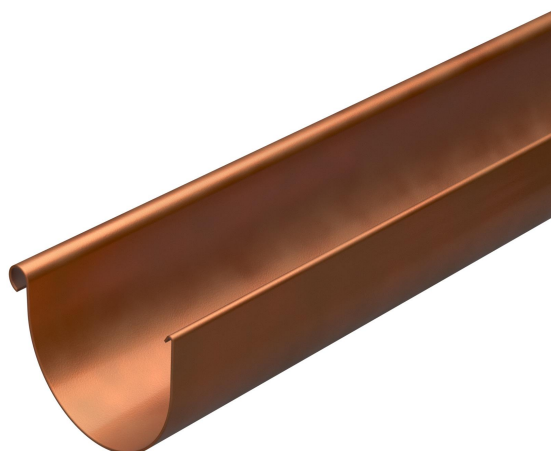
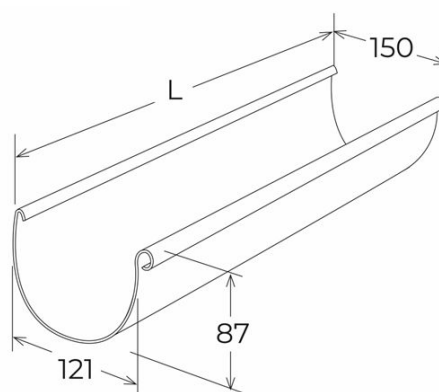
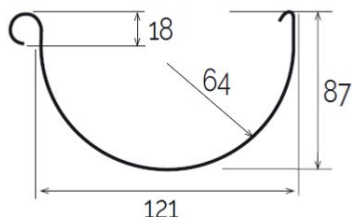


## Canale di gronda $\varnothing$ 145 CUPRAELITE



**CUPRAELITE**



Codice	Colore	L mm	Area sezione del canale cm <sup>2</sup>	Portata deflusso max l/s
<b>GR145R3</b>	effetto ramato	3000	70	1,57

**Materiale:** PVC-U + Tecnopolimeri

**Caratteristiche:** Gronda composta da due strati coestrusi: PVC all'interno e miscela di polimeri vari all'esterno. Questa struttura conferisce alla superficie esterna brillantezza metallica, resistenza ai raggi UV e mantenimento del colore nel tempo ( $\Delta e < 5$  dopo esposizione in xenotest di 5000 ore).

