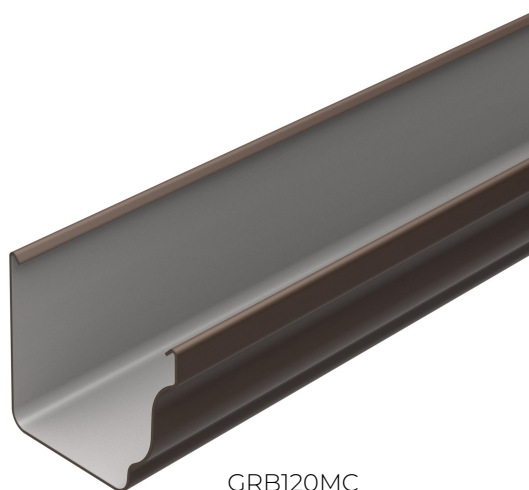
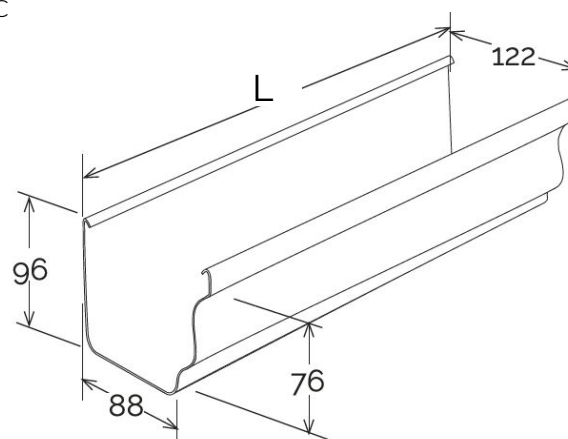
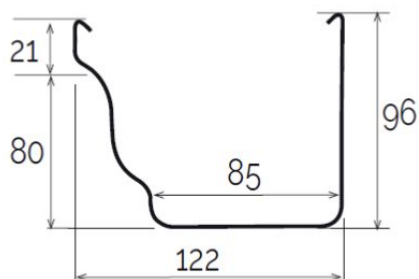


## Canale di gronda Best **COEX INNOVATION**



**BEST**  
**COEX**<sup>®</sup>  
INNOVATION

GRB120MC



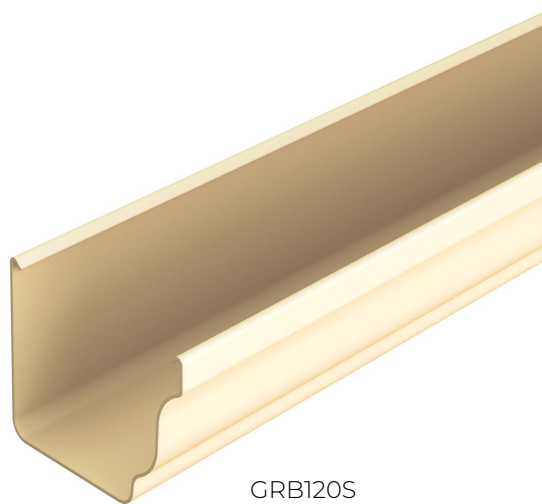
Codice	Colore	L mm	Area sezione del canale cm <sup>2</sup>	Portata deflusso max l/s
<b>GRB120AN</b>	antracite	4000	93,2	2,6
<b>GRB120MC</b>	marrone	4000	93,2	2,6
<b>GRBO120C</b>	rosso bruno	4000	93,2	2,6

**Materiale:** PVC-U + Tecnopolimeri

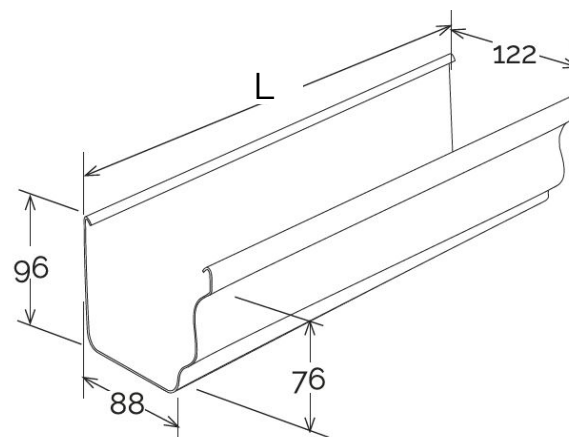
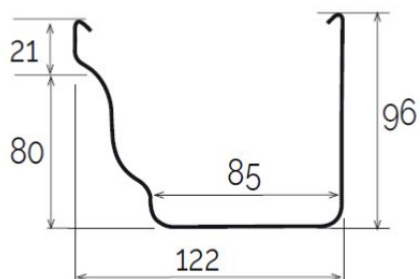
**Caratteristiche:** Gronda composta da due strati coestrusi: PVC all'interno e miscela di polimeri vari all'esterno. Questa struttura conferisce alla superficie esterna resistenza ai raggi UV e mantenimento del colore nel tempo ( $\Delta e < 5$  dopo esposizione in xenotest di 5000 ore).



## Canale di gronda Best



GRB120S



Codice	Colore	L mm	Area sezione del canale cm <sup>2</sup>	Portata deflusso max l/s
<b>GRB120S</b>	sabbia	4000	93,2	2,6
<b>GRB120B</b>	bianco	4000	93,2	2,6
<b>GRB120B2</b>	bianco	2000	93,2	2,6

**Materiale:** PVC-U

**Caratteristiche:** Gronda estrusa con un sistema produttivo ad alta performance.

