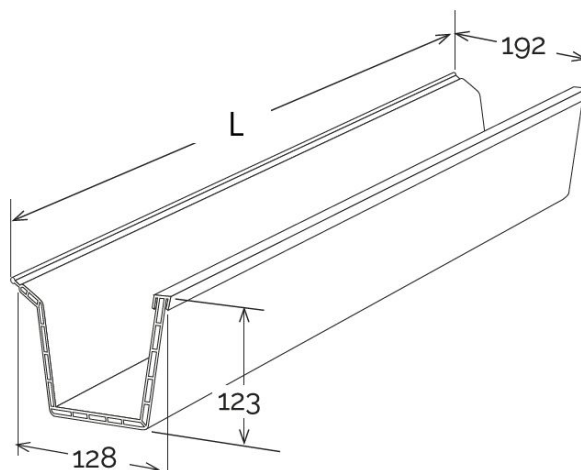
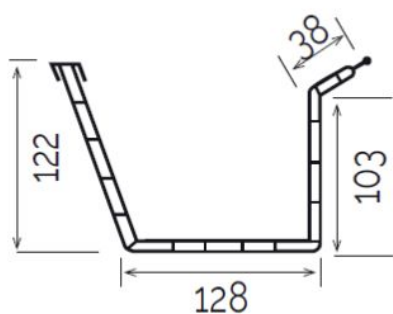


Canale di gronda a doppia parete G2 **GROND PLAST**



Codice	Colore	L mm	Area sezione del canale cm ²	Portata deflusso max l/s
GRG240	marrone	4000	128,2	4,27

Materiale: PVC-U

Caratteristiche: Gronda a doppia parete ad elevata resistenza strutturale.

