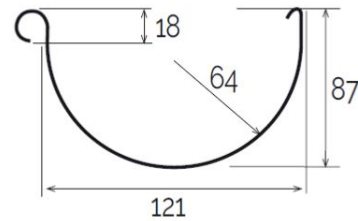
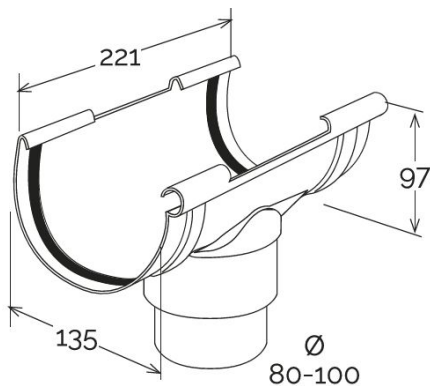


Giunto con scarico BI-SYSTEM per canale di gronda \varnothing 145

BI-SYSTEM



GS145M



Sezione GR145

Codice	Colore	lunghezza mm	larghezza mm	altezza mm	Peso g	Guarnizione inclusa	Canale gronda abbinabile
GS145GN	grigio	149	221	168	252	✓	GR145GN
GSN145GN	grigio	149	221	168	252		GR145GN
GS145M	marrone	149	221	168	252	✓	GR145MC
GSN145M	marrone	149	221	168	252		GR145MC

Materiale: PVC-U

Caratteristiche: Il giunto BI-SYSTEM può essere utilizzato sia a incollaggio sia a incastro con guarnizione.
INCOLLAGGIO: Il giunto va incollato al canale di gronda inserendo questa negli appositi incavi. Utilizzare colla saldante per PVC (COFxxx), previa pulizia delle superfici.
INCASTRO: Se non presente, disporre la guarnizione adesiva (GU24) nell'apposito incavo previa pulizia delle superfici, quindi inserire la gronda negli appositi incavi.

