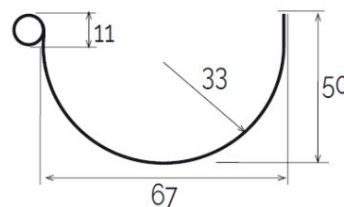
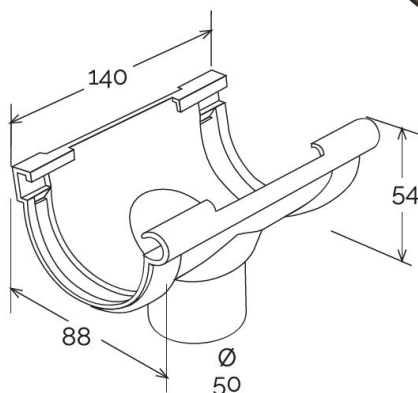


Giunto con scarico BI-SYSTEM per canale di gronda 116

BI-SYSTEM



GSN116M



Sezione GRN116

Codice	Colore	lunghezza mm	larghezza mm	altezza mm	Peso g	Canale gronda abbinabile
GSN116B	bianco	88	140	101	102	GRN116B
GSN116M	marrone	88	140	101	102	GRN116M
GSN116N	grigio	88	140	101	102	GRN116N
GSN116S	sabbia	88	140	101	102	GRN116S

Materiale: PVC-U

Caratteristiche: Il giunto BI-SYSTEM può essere utilizzato sia a incollaggio sia a incastro con guarnizione.
INCOLLAGGIO: Il giunto va incollato al canale di gronda inserendo questa negli appositi incavi. Utilizzare colla saldante per PVC (COFxxx), previa pulizia delle superfici.
INCASTRO: Disporre la guarnizione adesiva (GU12) nell'apposito incavo previa pulizia delle superfici, quindi inserire la gronda negli appositi incavi.

