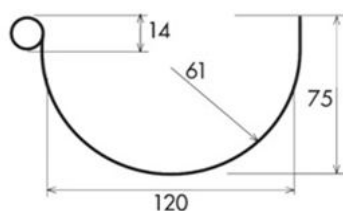
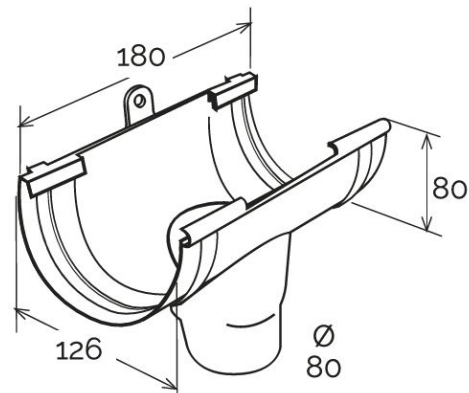


## Giunto con scarico estetico BI-SYSTEM per canale di gronda $\varnothing$ 125

BI-SYSTEM



GSS125N



Sezione GRN125

Codice	Colore	lunghezza mm	larghezza mm	altezza + staffa mm	Peso g	Canale gronda abbinabile
GSS125AN	antracite	159	180	156	180	GRN125AN
GSS125B	bianco	159	180	156	180	GRN125B - GRN125BC
GSS125M	marrone	159	180	156	180	GRN125M - GRN125MC
GSS125N	grigio	159	180	156	180	GRN125N
GSS125O	rosso bruno	159	180	156	180	GRNO125C
GSS125S	sabbia	159	180	156	180	GRN125S

**Materiale:** PVC-U

**Caratteristiche:** Il giunto BI-SYSTEM può essere utilizzato sia a incollaggio sia a incastro con guarnizione.  
**INCOLLAGGIO:** Il giunto va incollato al canale di gronda inserendo questa negli appositi incavi. Utilizzare colla saldante per PVC (COFxxx), previa pulizia delle superfici.  
**INCASTRO:** Disporre la guarnizione adesiva (GU20) nell'apposito incavo previa pulizia delle superfici, quindi inserire la gronda negli appositi incavi.

