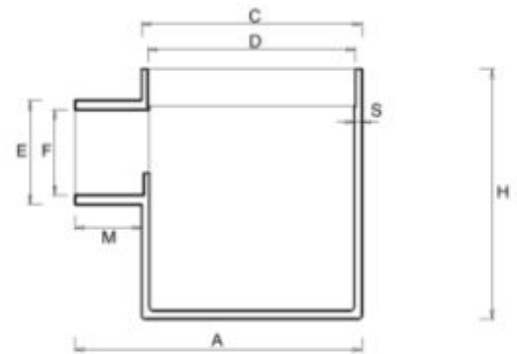
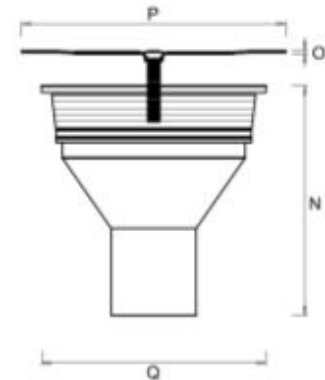
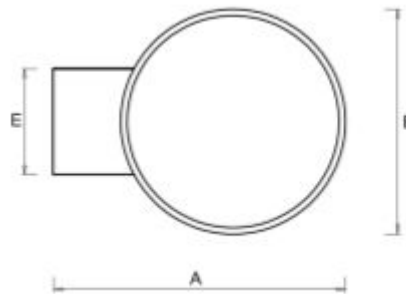
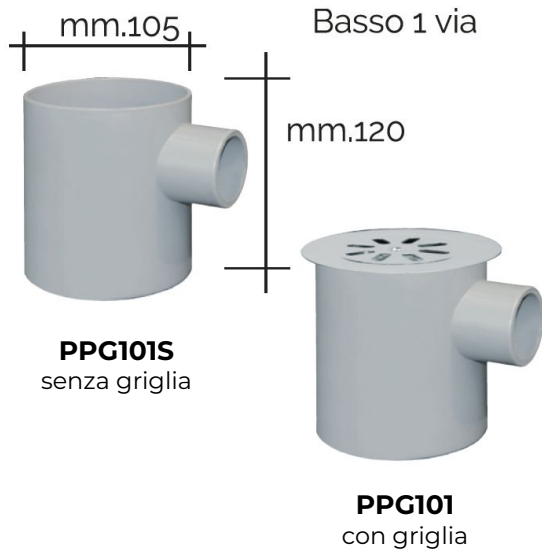


Pozzetto a pavimento basso a 1 via per sistema scarico idrosanitario **BI-BI KOLL**



| Descrizione | | U/M | POZZETTO |
|-------------|--------------------------------|-----|-----------------|
| | Peso | g | 252 |
| A | Lunghezza | mm | 137 |
| B | Larghezza | mm | 105 |
| C | Diametro esterno | mm | 105 |
| D | Diametro interno | mm | 98 |
| E | Diametro esterno uscita | mm | 49,5 |
| F | Diametro interno uscita | mm | 40 |
| H | Altezza totale | mm | 120 |
| M | Lunghezza uscita | mm | 32 |
| S | Spessore | mm | 3,5 |

| Descrizione | | U/M | GRIGLIA SIFONATA |
|-------------|-------------------------|-----|-------------------------|
| | Peso | g | 178 |
| N | Altezza sifone | mm | 36 |
| O | Altezza griglia | mm | 4 |
| P | Diametro griglia | mm | 127 |
| Q | Diametro sifone | mm | 108 |

Materiale: PVC-U (pozzetto), Acciaio inox (griglia)

Colore: Grigio Scuro RAL 7037, Inox

Caratteristiche: I prodotti della linea raccorderia scarico idrosanitario vengono realizzati nel rispetto dei requisiti prescritti dalla norma UNI EN 1329-1:2021 relativa ai sistemi per scarichi a bassa e alta temperatura all'interno della struttura degli edifici.

