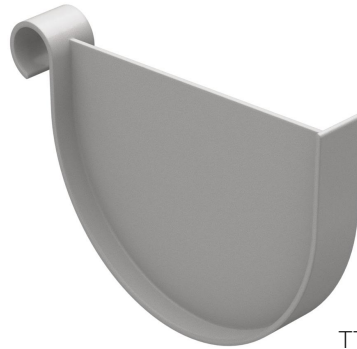
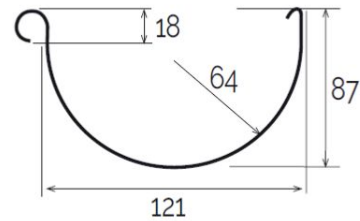
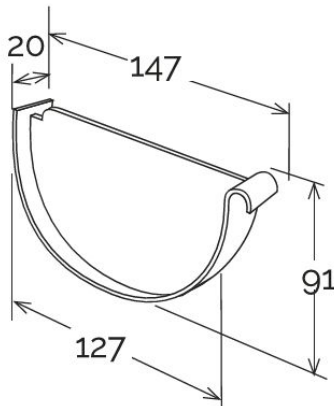


## Testata per canale di gronda $\varnothing 145$



T145GN



Sezione GR145

Codice	Colore	lunghezza mm	larghezza mm	altezza mm	Peso g	Canale gronda abbinabile
T145GN	grigio	147	20	91	38	GR145GN
T145M	marrone	147	20	91	38	GR145MC

**Materiale:** PVC-U

**Caratteristiche:** La testata va incollata al canale di gronda inserendola nell'apposito incavo. Utilizzare colla saldante per PVC (COFxxx), previa pulizia delle superfici.

