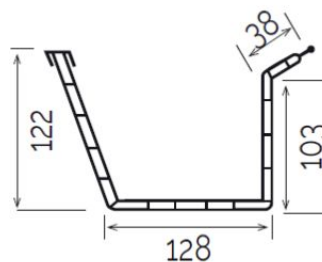
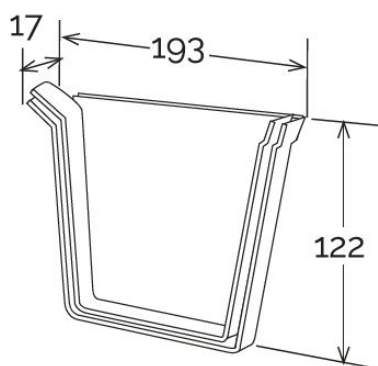
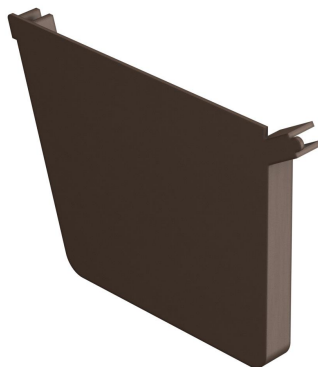


Testata destra per canale di gronda a doppia parete G2 **GROND PLAST**



Sezione GRG2

Codice	Colore	lunghezza mm	larghezza mm	altezza mm	Canale gronda abbinabile
TDG2	marrone	193	17	122	GRG240

Materiale: PVC-U

Caratteristiche: La testata va incollata al canale di gronda inserendo questa all'estremità. Utilizzare colla saldante per PVC (COFxxx), previa pulizia delle superfici.

