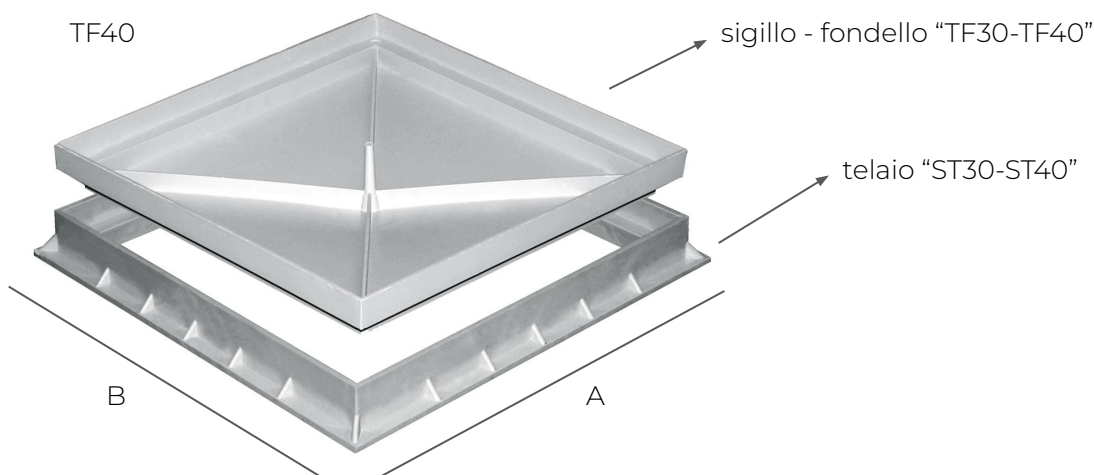


Sigilli + Telai tecnici in polipropilene



Codice	A mm	B mm	Carico di rottura
TF30	300	300	-
TF40	400	400	10kN

Materiale: Polipropilene rinforzato

Colore: Grigio chiaro

Caratteristiche: Il sigillo-fondello con telaio può essere riempito con gli stessi elementi di pavimentazione o terreno in prossimità del pozzetto di ispezione

(!) N.B.: L'articolo non ha molta resistenza meccanica a causa della sua forma svasata. Per ottenere un'adeguata resistenza occorre armare il riempimento con rinforzi metallici da collocare all'interno del sigillo in appoggio sul bordo interno dello stesso fino a ridosso dei bordi di contenimento.

