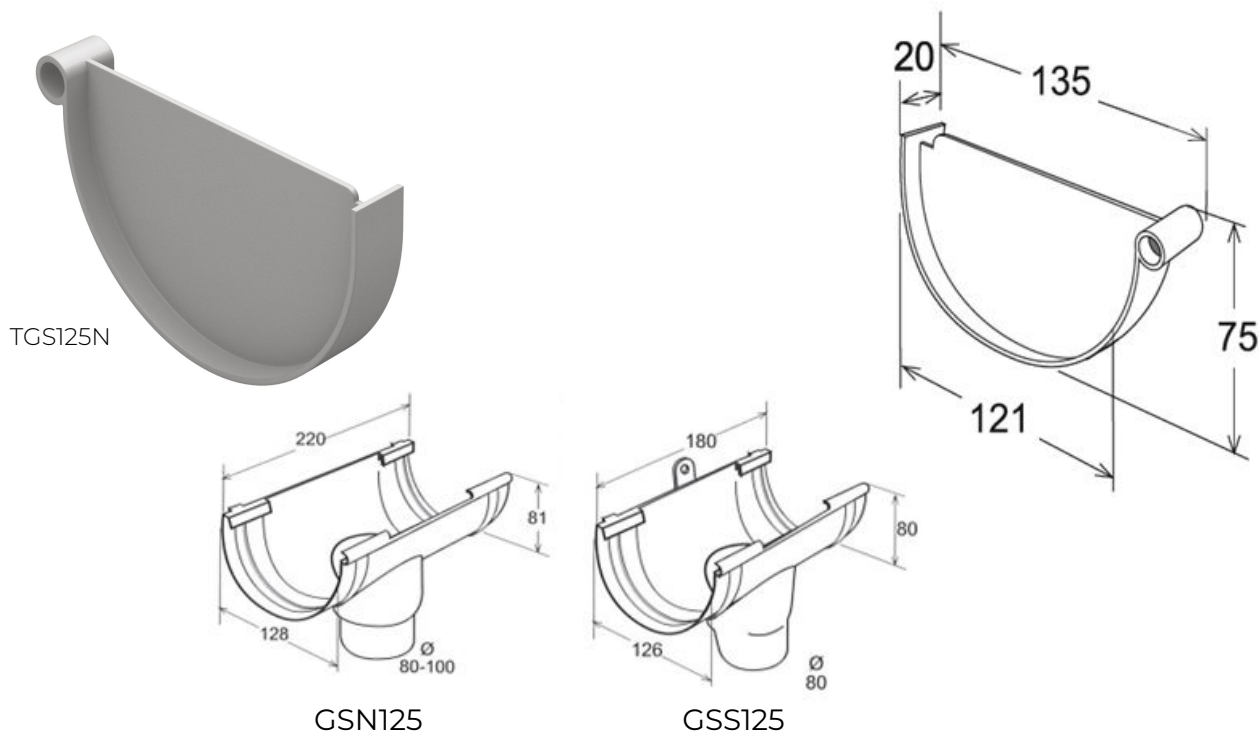


Testata per giunto con scarico per canale di gronda \varnothing 125



Codice	Colore	lunghezza mm	larghezza mm	altezza mm	Peso g	Canale gronda abbinabile
TGS125AN	antracite	135	20	75	30	GSS125AN
TGS125B	bianco	135	20	75	30	GSN125B - GSS125B
TGS125M	marrone	135	20	75	30	GSN125M - GSS125M
TGS125N	grigio	135	20	75	30	GSN125N - GSS125N
TGS125O	rosso bruno	135	20	75	30	GSN125O - GSS125O
TGS125S	sabbia	135	20	75	30	GSN125S - GSS125S

Materiale: PVC-U

Caratteristiche: La testata va incollata al giunto con scarico inserendola negli appositi incavi all'estremità del giunto. Utilizzare colla saldante per PVC (COFxxx), previa pulizia delle superfici.

