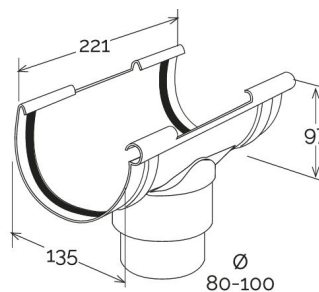
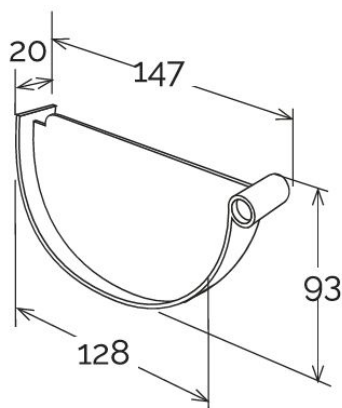


Testata per giunto con scarico per canale di gronda $\varnothing 145$



TGS145M



GS145

Codice	Colore	lunghezza mm	larghezza mm	altezza mm	Peso g	Giunto con scarico abbinabile
TGS145GN	grigio	104	20	92	40	GS145GN - GSN145GN
TGS145M	marrone	104	20	92	40	GS145M - GSN145M

Materiale: PVC-U

Caratteristiche: La testata va incollata al giunto con scarico inserendola nell'apposito incavo all'estremità del giunto.
Utilizzare colla saldante per PVC (COFxxx), previa pulizia delle superfici.

