

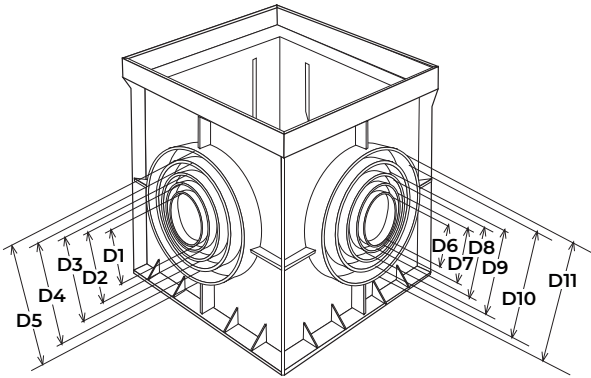
# Prodotti SUOLO

## B<sup>TECH</sup>



## POZZETTO MONOLITICO

**B**TECH



Codice	Dimensioni mm	Quantità	Quantità bancale
<b>PZN20N</b>	200x200	1	120
<b>PZN30N</b>	300x300	1	80
<b>PZ40N</b>	400x400	1	30

### CARATTERISTICHE

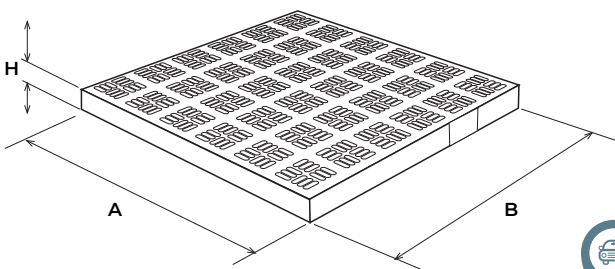
- Materiale: BTECH
- Colore: Nero
- 100% made in Italy

	D1	D2	D3	D4	D5	D6	D7	D8	D9	D10	D11
<b>PZN20N</b>	63	80	100	110	-	64	80	100	110	-	-
<b>PZN30N</b>	80	100	125	-	-	80	100	125	-	-	-
<b>PZ40N</b>	100	125	160	200	250	100	110	125	160	200	250

## COPERCHIO CARRABILE

**PVC**  
ANTI-SHOCK

**B**TECH



Codice	Dimensioni mm	Quantità	Quantità bancale
<b>SCD20N</b>	200x200	10	-
<b>SCD30N</b>	300x300	5	-
<b>SCD40N</b>	400x400	2	-

### CARATTERISTICHE

- Materiale: BTECH
- Colore: Nero
- 100% made in Italy

	A	B	H	CARICO DI ROTTURA
<b>SCD20N</b>	189	189	20	<b>25 kN</b>
<b>SCD30N</b>	285	285	22	<b>66 kN</b>
<b>SCD40N</b>	384	384	25	<b>B125</b>



**B125**

# ATTESTAZIONE CARICHI DI ROTTURA

	<b>LABORATORIO CONTROLLO QUALITA'</b>	
Loc. Isola Grande 17041 - ALTARE - SV Tel. 019-58511 infofirst@firstcor.com		<b>ATTESTAZIONE CARICHI DI ROTTURA</b>
ARTICOLO: SCD20N CARICO DI ROTTURA: 25 kN. Carico di rottura determinato con metodo di prova basato sulla norma EN124, mediante utilizzo di pressa idraulica sottoposta a regolare controllo e taratura.		
ARTICOLO: SCD30N CARICO DI ROTTURA: 66 kN. Carico di rottura determinato con metodo di prova basato sulla norma EN124, mediante utilizzo di pressa idraulica sottoposta a regolare controllo e taratura.		
ARTICOLO: SCD40N CARICO DI ROTTURA: > 125 kN – classe di carico B125. Carico di rottura e classe di carico determinati presso l'Istituto Giordano secondo i criteri della norma EN124.		
Altare 11/12/2023	FIRST PLAST S.r.l.	
Mod. AQ 05 Ed. 3/2006		

