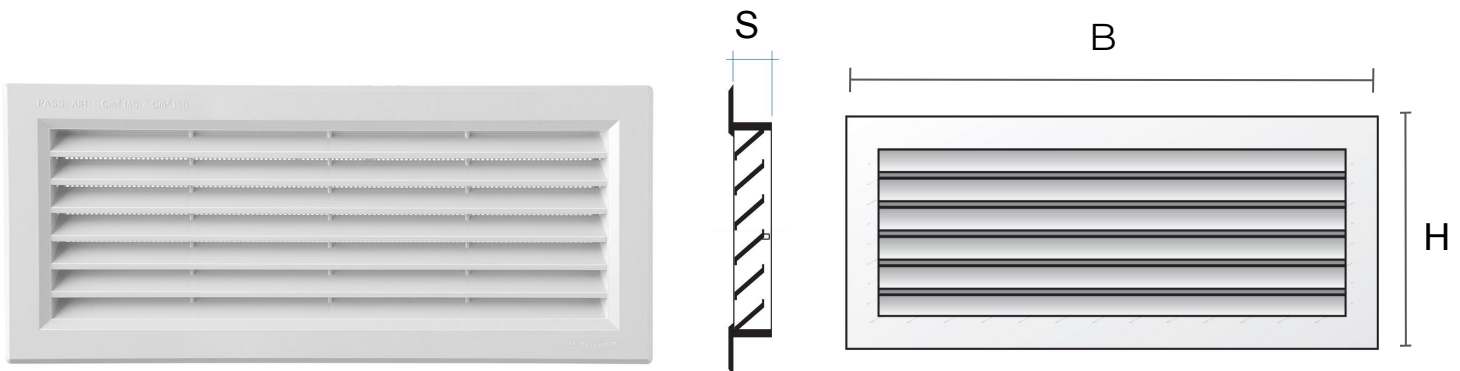


Griglie tipo P da incasso



Codice	BxH mm	S mm	Foro mm	Pass Air cm ²
P3113B	315x136	17	275x96	145
P3113M	315x136	17	275x96	145
P3113N	315x136	17	275x96	145

Descrizione: Griglia di ventilazione tipo P da incasso

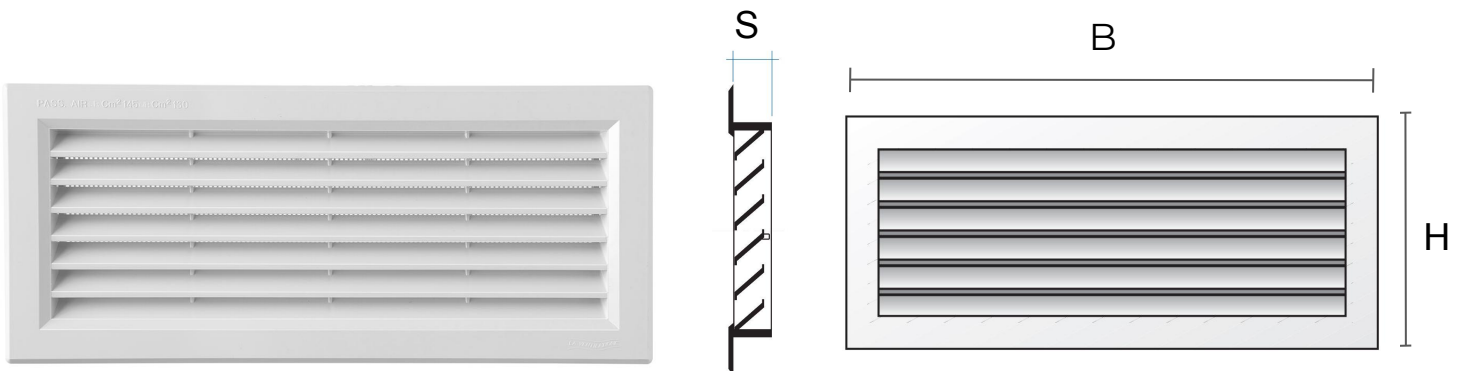
Materiale: Plastica ABS

Colore: P3113B Bianco - P3113M Marrone - P3113N Nero

Caratteristiche: Griglia di ventilazione tipo P da incasso. Idonea per fori con dimensioni 275x96 mm. Si possono installare sia in ambienti interni sia esterni.



Griglie tipo P da incasso



Codice	BxH mm	S mm	Foro mm	Pass Air cm ²	Rete antinsetti
P31R13B	315x136	17	275x96	130	✓
P31R13M	315x136	17	275x96	130	✓
P31R13N	315x136	17	275x96	130	✓

Descrizione: Griglia di ventilazione tipo P da incasso

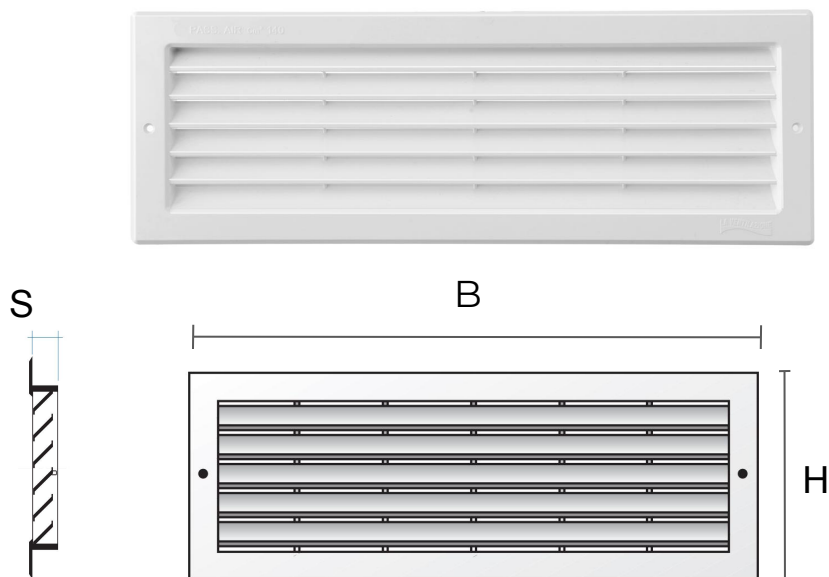
Materiale: Plastica ABS

Colore: P31R13B Bianco - P31R13M Marrone - P31R13N Nero

Caratteristiche: Griglia di ventilazione tipo P da incasso completa di rete antinsetti. Idonea per fori con dimensioni 275x96 mm. Si possono installare sia in ambienti interni sia esterni.



Griglie tipo P da incasso



Codice	BxH mm	S mm	Foro mm	Pass Air cm ²
P3713B	370x130	16	336x96	140
P3713M	370x130	16	336x96	140
P3713N	370x130	16	336x96	140

Descrizione: Griglia di ventilazione tipo P da incasso

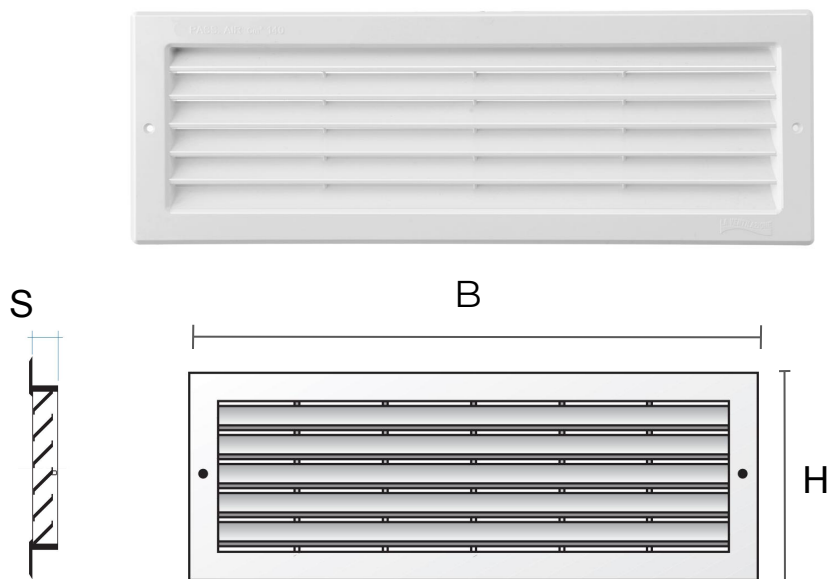
Materiale: Plastica ABS

Colore: P3713B Bianco - P3713M Marrone - P3713N Nero

Caratteristiche: Griglia di ventilazione tipo P da incasso. Idonea per fori con dimensioni 336x96 mm. Si possono installare sia in ambienti interni sia esterni.



Griglie tipo P da incasso



Codice	BxH mm	S mm	Foro mm	Pass Air cm ²	Rete antinsetti
PR3713B	370x130	16	336x96	85	✓
PR3713M	370x130	16	336x96	85	✓
PR3713N	370x130	16	336x96	85	✓

Descrizione: Griglia di ventilazione tipo P da incasso

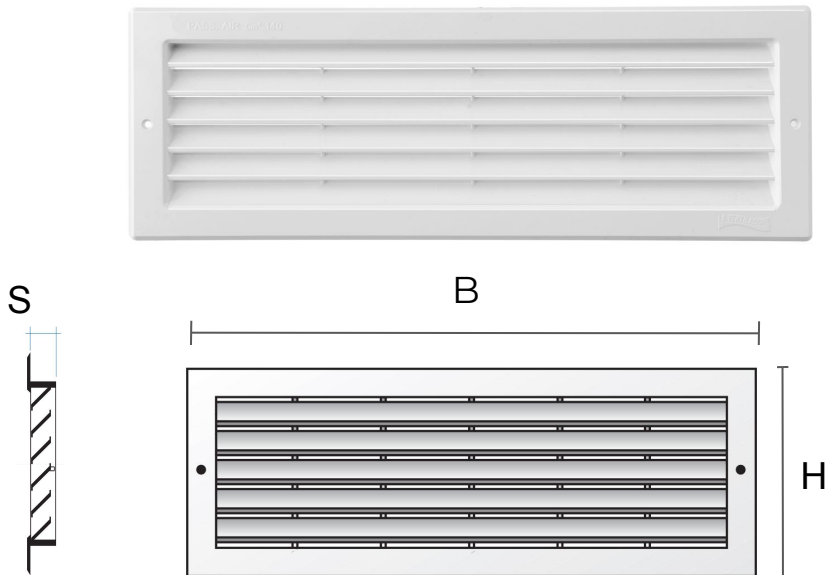
Materiale: Plastica ABS

Colore: PR3713B Bianco - PR3713M Marrone - PR3713N Nero

Caratteristiche: Griglia di ventilazione tipo P da incasso completa di rete antinsetti. Idonea per fori con dimensioni 336x96 mm. Si possono installare sia in ambienti interni sia esterni.



Griglie tipo P da incasso



Codice	BxH mm	S mm	Foro mm	Pass Air cm ²	Dosatore aria
PD3713B	370x130	16	336x96	115	✓
PD3713M	370x130	16	336x96	115	✓
PD3713N	370x130	16	336x96	115	✓

Descrizione: Griglia di ventilazione tipo P da incasso

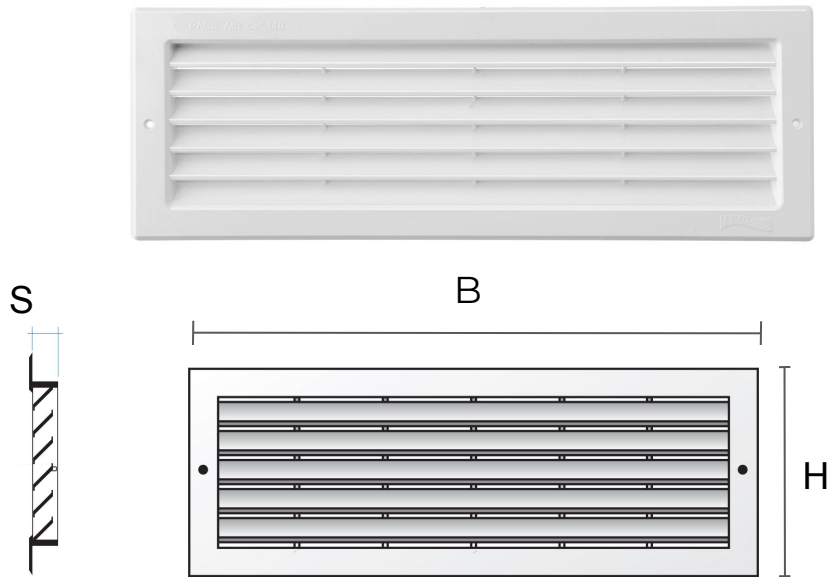
Materiale: Plastica ABS

Colore: PD3713B Bianco - PD3713M Marrone - PD3713N Nero

Caratteristiche: Griglia di ventilazione tipo P da incasso completa di dosatore aria per regolare il flusso d'aria. Idonea per fori con dimensioni 336x96 mm. Si possono installare sia in ambienti interni sia esterni.



Griglie tipo P da incasso



Codice	BxH mm	S mm	Foro mm	Pass Air cm ²	Dosatore aria + Rete antinsetti
PDR3713B	370x130	16	336x96	60	✓
PDR3713M	370x130	16	336x96	60	✓
PDR3713N	370x130	16	336x96	60	✓

Descrizione: Griglia di ventilazione tipo P da incasso

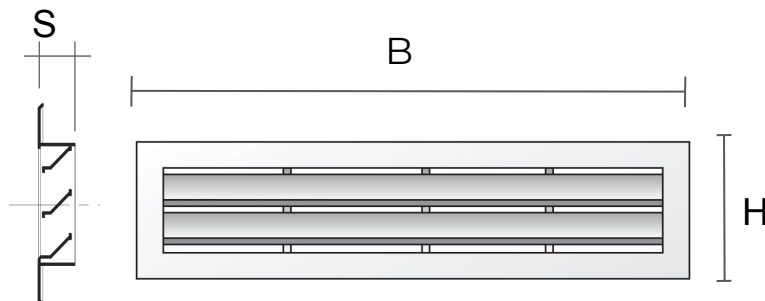
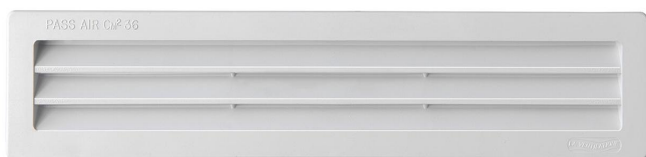
Materiale: Plastica ABS

Colore: PDR3713B Bianco - PDR3713M Marrone - PDR3713N Nero

Caratteristiche: Griglia di ventilazione tipo P da incasso completa di rete antinsetti e dosatore per regolare il flusso d'aria. Idonea per fori con dimensioni 336x96 mm. Si possono installare sia in ambienti interni sia esterni.



Griglie tipo P da incasso



Codice	BxH mm	S mm	Foro mm	Pass Air cm ²
P30306B	305x60	13	282x40	36
P30306M	305x60	13	282x40	36
P30306N	305x60	13	282x40	36

Descrizione: Griglia di ventilazione tipo P da incasso

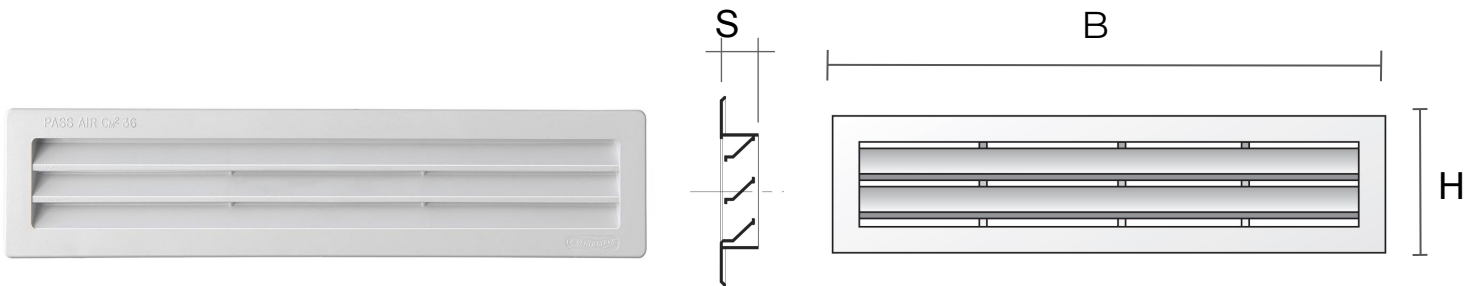
Materiale: Plastica ABS

Colore: P30306B Bianco - P30306M Marrone - P30306N Nero

Caratteristiche: Griglia di ventilazione tipo P da incasso. Idonea per fori con dimensioni 282x40 mm. Si possono installare sia in ambienti interni sia esterni.



Griglie tipo P da incasso



Codice	BxH mm	S mm	Foro mm	Pass Air cm ²	Rete antinsetti
P30R306B	305x60	13	282x40	32	✓
P30R306M	305x60	13	282x40	32	✓
P30R306N	305x60	13	282x40	32	✓

Descrizione: Griglia di ventilazione tipo P da incasso

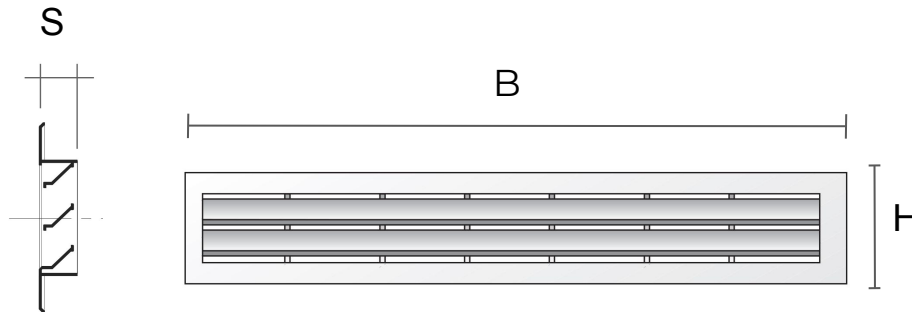
Materiale: Plastica ABS

Colore: P30R306B Bianco - P30R306M Marrone - P30R306N Nero

Caratteristiche: Griglia di ventilazione tipo P da incasso completa di rete antinsetti. Idonea per fori con dimensioni 282x40 mm. Si possono installare sia in ambienti interni sia esterni.



Griglie tipo P da incasso



Codice	BxH mm	S mm	Foro mm	Pass Air cm ²
P51516B	515x60	13	493x40	63
P51516M	515x60	13	493x40	63
P51516N	515x60	13	493x40	63

Descrizione: Griglia di ventilazione tipo P da incasso

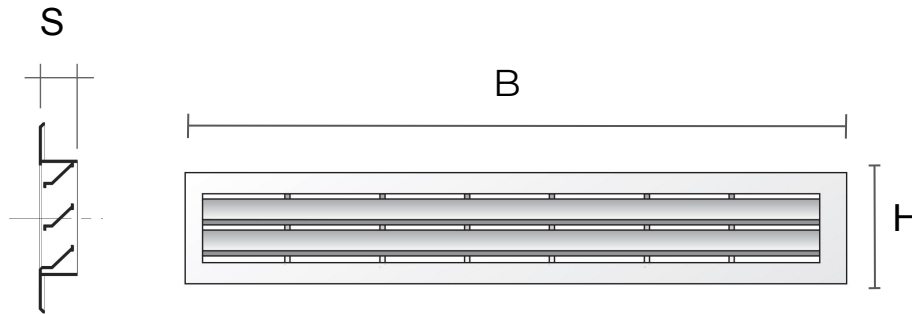
Materiale: Plastica ABS

Colore: P51516B Bianco - P51516M Marrone - P51516N Nero

Caratteristiche: Griglia di ventilazione tipo P da incasso. Idonea per fori con dimensioni 493x40 mm. Si possono installare sia in ambienti interni sia esterni.



Griglie tipo P da incasso



Codice	BxH mm	S mm	Foro mm	Pass Air cm ²	Rete antinsetti
P51R516B	515x60	13	493x40	55	✓
P51R516M	515x60	13	493x40	55	✓
P51R516N	515x60	13	493x40	55	✓

Descrizione: Griglia di ventilazione tipo P da incasso

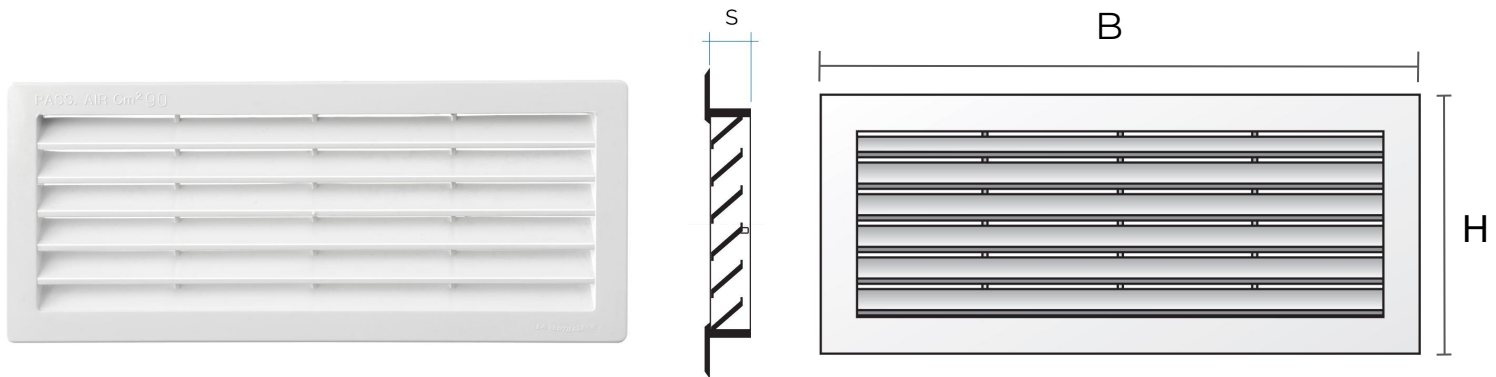
Materiale: Plastica ABS

Colore: P51R516B Bianco - P51R516M Marrone - P51R516N Nero

Caratteristiche: Griglia di ventilazione tipo P da incasso completa di rete antinsetti. Idonea per fori con dimensioni 493x40 mm. Si possono installare sia in ambienti interni sia esterni.



Griglie tipo P da incasso



Codice	BxH mm	S mm	Foro mm	Pass Air cm ²
P252510B	254x108	13	230x84	90
P252510M	254x108	13	230x84	90
P252510N	254x108	13	230x84	90

Descrizione: Griglia di ventilazione tipo P da incasso

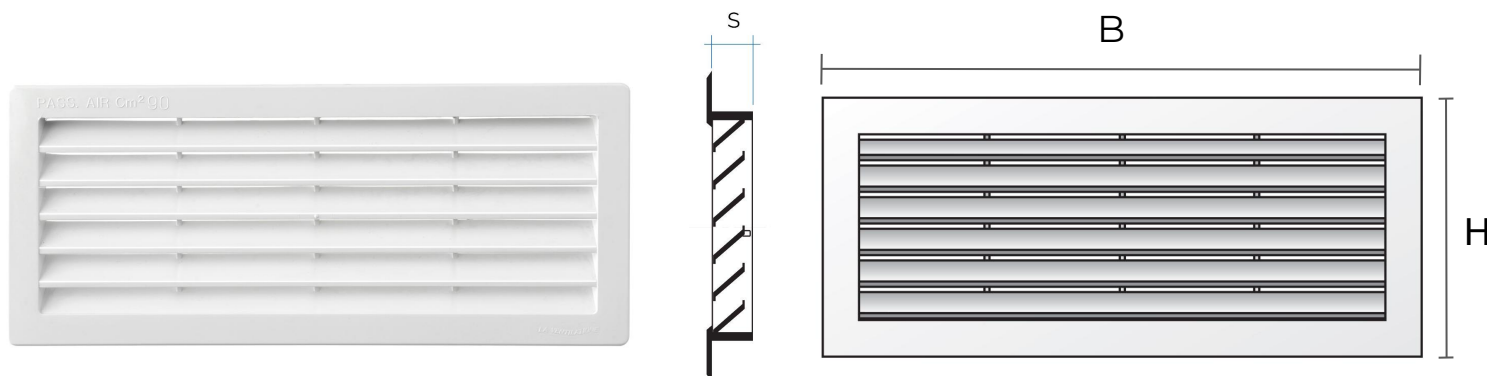
Materiale: Plastica ABS

Colore: P252510B Bianco - P252510M Marrone - P252510N Nero

Caratteristiche: Griglia di ventilazione tipo P da incasso. Idonea per fori con dimensioni 230x84 mm. Si possono installare sia in ambienti interni sia esterni.



Griglie tipo P da incasso



Codice	BxH mm	S mm	Foro mm	Pass Air cm ²	Rete ant insetti
P25R2510B	254x108	13	230x84	80	✓
P25R2510M	254x108	13	230x84	80	✓
P25R2510N	254x108	13	230x84	80	✓

Descrizione: Griglia di ventilazione tipo P da incasso

Materiale: Plastica ABS

Colore: P25R2510B Bianco - P25R2510M Marrone - P25R2510N Nero

Caratteristiche: Griglia di ventilazione tipo P da incasso, completa di rete antinsetti. Idonea per fori con dimensioni 230x84 mm. Si possono installare sia in ambienti interni sia esterni.

