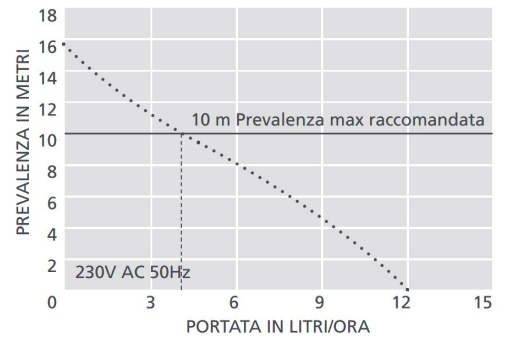
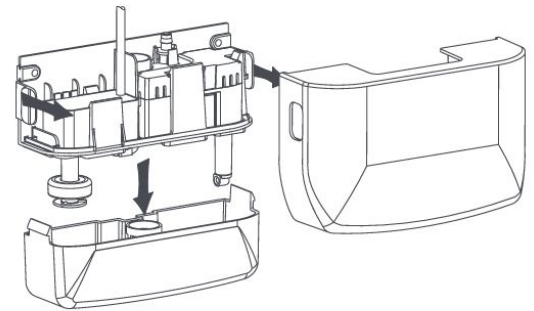
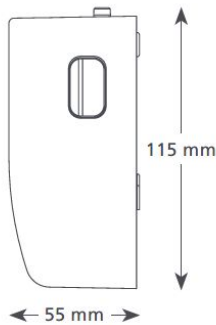
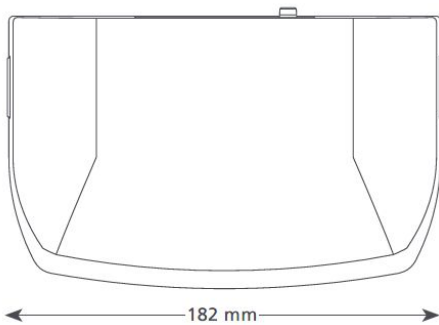


Kit pompa per caldaia a condensazione



Isolamento
Classe II



Codice	Colore	Rumorosità dB(A)	Grado protezione	Portata max l/h
PSSCKI	bianco	21	IP21	12

Descrizione: Kit pompa per caldaia a condensazione

Caratteristiche: Le pompe per caldaia a condensazione sono ideali per rimozione condensa e per recupero calore. Si installano sotto le caldaie e i forni a gas domestici.

- Alimentazione necessaria 230V AC - 50/60Hz
- Prevalenza max 10 m
- Capacità serbatoio 0,24 l
- Diametro tubi 20 mm (ingresso), 6 mm (uscita)
- Applicabile fino a 45 kW con pH condensa >2,7

Contenuto del kit: • Pompa (incluso cavo di alimentazione da 1,5 m) • Tubo di scarico da 6 m (DI di 6 mm) • Adattatore di ingresso per tubo da 22 e 28 mm • Adattatore tubo • Kit di fissaggio • Manuale di installazione.

