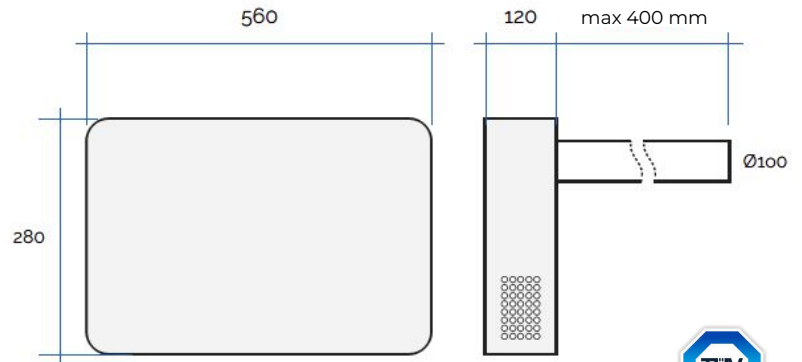


## VMC con recuperatore di calore entalpico



Codice	Colore	Peso kg	Tensione di alimentazione / funzionamento V	Corrente assorbita max A	Efficienza recupero termico %	Abbattimento acustico di facciata dB	Sensore igrometrico	Modbus
EVO1	bianco	3	230 AC / 24 DC	0.17	91	45	✓	✓

Stadio regolazione portata aria	Portata aria m <sup>3</sup> /h	Potenza assorbita w	Potenza specifica w/m <sup>3</sup> /h	Potenza sonora dB (A)	Pressione sonora dB (A)
1	10	3.6	0.35	29.5	18.0
2	17	5.5	0.32	34.9	23.4
3	26	9	0.35	42	30.5
4	37	17.5	0.49	50.7	39.2
iperventilazione	42	20	0.48	-	-

**Descrizione:** VMC con recuperatore di calore entalpico EVOECO

**Caratteristiche:** EVOECO è un sistema evoluto ed ecologico di ricambio d'aria da interni che, grazie alla presenza di un filtro purificatore, elimina pollini, polveri, aria viziata e altre sostanze inquinanti rinnovando e purificando l'aria in casa, eliminando l'umidità e ostacolando la formazione di muffa.

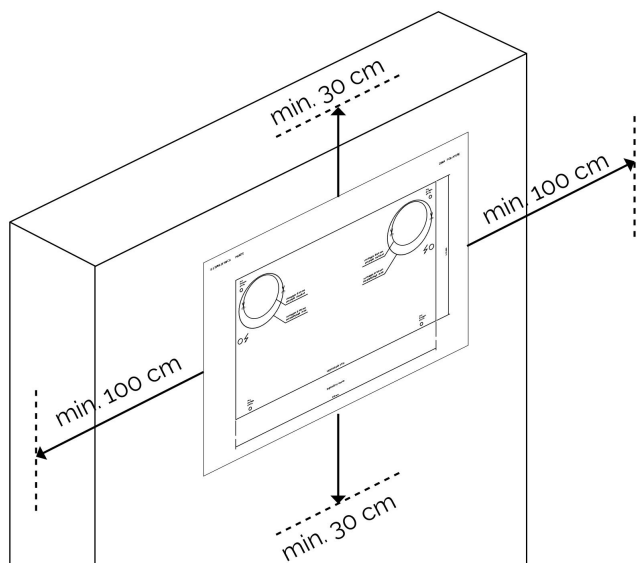
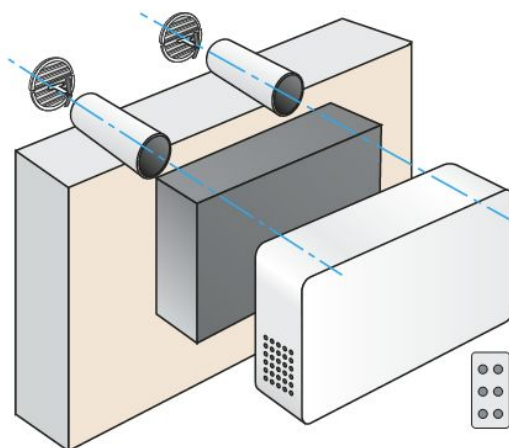
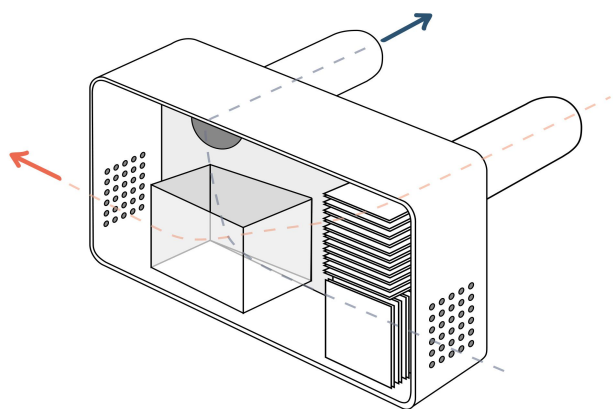
Ha fino a 4 stadi di regolazione portata aria più iperventilazione.

È in grado di recuperare fino al 91% del calore per mezzo di uno scambiatore entalpico a flussi incrociati controcorrente.

EVOECO è completo di: pulsantiera integrata di comando e settaggio, sensore igrometrico, predisposizione per collegamento a sistemi domotici (Modbus), filtro art. F7G2.

È certificato TÜV secondo lo standard EN 13141-8.

Consigliato per ambienti abitativi fino a 90 m<sup>3</sup> (~ 30 m<sup>2</sup>).



**Contenuto del kit:**

- 1 EVOECO completo di filtro (art. F7G2)
- 1 dima di installazione
- 1 radiocomando a infrarossi
- 2 tubi in PVC  $\varnothing$  100 mm, lunghezza 50 cm
- 2 griglie in pieghevoli con molle  $\varnothing$  170 (art. DFR140B)

**Orientamento e installazione sistema VMC:**

Per una corretta installazione si consiglia di rispettare gli ingombri minimi indicati nella dima, avendo cura di installare il prodotto tramite una livella. L'installazione può avvenire sia in orizzontale sia in verticale.



Codice	Grado di filtrazione (EN 779:2012)		Grado di filtrazione (EN ISO 16890)
	immissione	estrazione	
<b>F7G2</b>	F7+G4	G2	ePM <sub>2,5</sub> =65%

**Descrizione:**

Filtro per recuperatore di calore entalpico EVOECO

**Caratteristiche:**

Prima di essere immessa negli ambienti l'aria esterna viene filtrata dal filtro, in grado di arrestare le polveri sottili come PM10 e PM2.5, pollini e altri inquinanti dannosi per la salute. Si consiglia la sostituzione del filtro ogni anno (tempo variabile a seconda dell'ambiente di installazione).

